



Cat[®] 299D3

PALA CINGOLATA COMPATTA

CARATTERISTICHE:

La pala cingolata compatta Cat[®] 299D3, a sollevamento verticale, offre un ampio sbraccio e un'altezza di sollevamento adeguata per caricare i dumper in modo semplice e veloce. Il sistema a carro standard sospeso garantisce livelli eccellenti di trazione, flottazione, stabilità e velocità per lavorare in una vasta gamma di applicazioni e condizioni del terreno. Il modello 299D3 presenta le seguenti caratteristiche:

- **Cabina sigillata e pressurizzata, leader nel settore, disponibile a richiesta**, che offre un ambiente operativo più pulito e silenzioso, con un'eccellente visibilità sull'attrezzatura.
- **Sedile a sospensione pneumatica, riscaldato e con schienale alto con comandi joystick regolabili montati sul sedile** che rende leader del settore le pale cingolate compatte Cat in termini di comfort dell'operatore.
- **La trasmissione a elevate prestazioni** assicura un rendimento e una produttività superiori grazie al sistema di gestione elettronica della coppia, alla marcia a due velocità di serie e a un acceleratore elettronico a mano e a pedale con funzione di decelerazione.
- **Impianto idraulico XPS a flusso elevato** che è disponibile per applicazioni che richiedono le massime prestazioni in termini di attrezzature di lavoro idrauliche.
- **Il motore Cat C3.8 a comando elettronico** fornisce livelli superiori di potenza e coppia in conformità agli standard sulle emissioni U.S. EPA Tier 4 Final ed EU Stage V.
- **Il sistema di "livellamento intelligente" Cat** vanta una tecnologia leader nel settore fornendo integrazione e funzioni come l'autolivellamento a due direzioni, il sistema di ritorno all'angolo di scavo e il posizionatore dell'attrezzatura.
- **Sospensione a barre di torsione completamente indipendenti** unita al sistema di controllo dell'assetto sensibile alla velocità, che consente alla macchina di operare con più efficienza sui terreni accidentati, migliorando la ritenuta del materiale, il comfort dell'operatore e la produttività.
- **Massima funzionalità della macchina e massimo controllo** grazie al display avanzato disponibile, che consente di regolare a video la risposta dell'attrezzo, la risposta dell'impianto idrostatico e il controllo dello scorrimento, funzionalità multilingue con configurazioni personalizzabili, sistema di sicurezza e telecamera retrovisiva.
- **Accesso da terra** a tutti i punti di manutenzione ordinaria e giornaliera che consente di ridurre i tempi di fermo per una maggiore produttività.
- **L'ampia gamma di Cat Work Tools perfettamente abbinabili** rende la pala cingolata compatta Cat la macchina più versatile del cantiere.

Caratteristiche tecniche

Motore

Modello motore	Cat C3.8 DIT (turbo)	
Potenza lorda SAE J1995	73 kW	98 hp
Potenza netta SAE 1349	71 kW	95 hp
Potenza netta ISO 9249	71 kW	95 hp
Coppia massima a 1.500 giri/min SAE J1995	334 N-m	246 lbf-ft
Cilindrata	3,8 L	232 pollici ³
Corsa	120 mm	4,7 in
Foro	100 mm	3,9 in

Pesi*

Peso operativo	5200 kg	11.464 lb
----------------	---------	-----------

*Peso operativo, specifiche operative e dimensioni si basano su un operatore di 75 kg (165 lb), tutti i liquidi, due velocità, benna a basso profilo di 2.036 mm (80 pollici), cingoli da 400 mm (15,7 pollici), puleggia folle anteriore a doppia flangia/puleggia folle posteriore a flangia singola, impianto idraulico a flusso standard, cabina chiusa con sportello vetrato, finestrini laterali, riscaldatore, sedile con sospensioni meccaniche, display avanzato, batteria da 850 CCA, senza contrappesi opzionali e attacco rapido manuale (salvo diversa indicazione).

Trasmissione

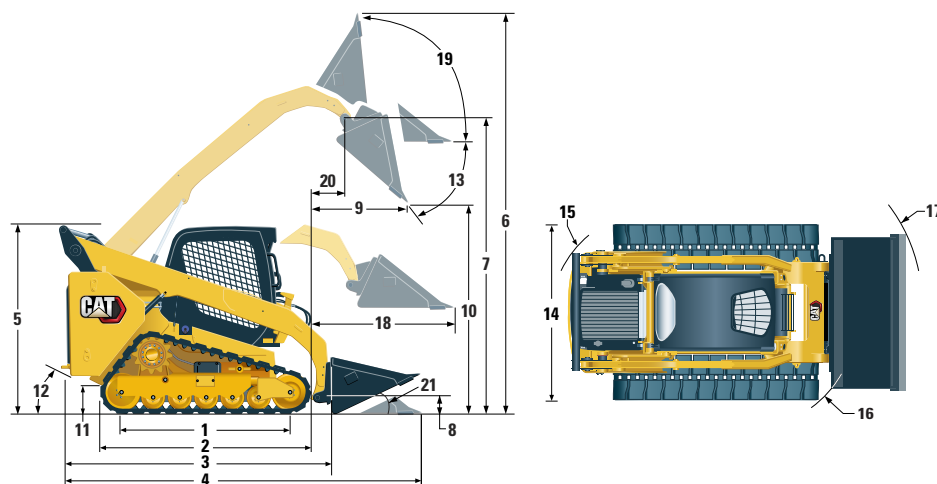
Velocità di marcia (avanti e retromarcia):			
Una velocità	8,4 km/h	5,2 mph	
Due velocità	13,5 km/h	8,4 mph	

Impianto idraulico

Flusso idraulico - standard:			
Pressione idraulica pala	23.000 kPa	3.335 psi	
Flusso idraulico pala	86 L/min	23 gal/min	
Potenza idraulica (calcolata)	33 kW	44 hp	
Flusso idraulico - XPS a flusso elevato:			
Pressione idraulica pala massima	28.000 kPa	4.061 psi	
Flusso idraulico massimo della pala	121 L/min	32 gal/min	
Potenza idraulica (calcolata)	57 kW	76 hp	



Pala cingolata compatta 299D3



Dimensioni*

1	Lunghezza del cingolo a terra	1767 mm	69,6 in	13	Angolo massimo di scarico	54°
2	Lunghezza totale dei cingoli	2270 mm	89,4 in	14	Larghezza del veicolo (cingoli da 400 mm/15,7 poll.)	1931 mm 76,0 in
3	Lunghezza senza benna	3189 mm	125,5 in		Larghezza del veicolo (cingoli da 450 mm/17,7 poll.)	1981 mm 78,0 in
4	Lunghezza con benna al suolo	3931 mm	154,7 in	15	Raggio di sterzata dal centro al lato posteriore	1881 mm 74,0 in
5	Altezza alla sommità della cabina	2125 mm	83,6 in		macchina	
6	Altezza totale massima	4032 mm	158,7 in	16	Raggio di sterzata dal centro all'attacco	1476 mm 58,1 in
7	Altezza perno benna al massimo sollevamento	3208 mm	126,3 in	17	Raggio di sterzata dal centro alla benna (richiamata)	2314 mm 91,1 in
8	Altezza perno benna in posizione di trasporto	180 mm	7,1 in	18	Sbraccio massimo con i bracci paralleli al suolo	1.319 mm 51,9 in
9	Sbraccio al massimo sollevamento e scarico	852 mm	33,6 in	19	Angolo di richiamo benna alla massima altezza	81°
10	Gioco al massimo sollevamento e scarico	2399 mm	94,5 in	20	Sbraccio perno benna al massimo sollevamento	493 mm 19,4 in
11	Distanza libera da terra	245 mm	9,6 in	21	Angolo di richiamo	25°
12	Angolo di partenza	33°				

Specifiche operative*

Capacità operativa nominale:		
35% del carico di ribaltamento	1580 kg	3.480 lb
50% del carico di ribaltamento	2255 kg	4.970 lb
Capacità operativa nominale		
Con contrappeso opzionale	2380 kg	5.240 lb
Carico di ribaltamento	4520 kg	9.945 lb
Forza di strappo, cilindro di inclinazione	3298 kg	7.270 lb
Forza di strappo, cilindro di sollevamento	2795 kg	6.162 lb
Superficie di contatto al suolo (cingolo da 400 mm/15,7 poll.)	1,41 m ²	2.184 pollici ²
Superficie di contatto al suolo (cingolo da 450 mm/17,7 poll.)	1,59 m ²	2.463 pollici ²
Pressione al suolo (cingolo da 400 mm/15,7 poll.)	36,4 kPa	5,3 psi
Pressione al suolo (cingolo da 450 mm/17,7 poll.)	32,1 kPa	4,7 psi

Cabina

Struttura ROPS	ISO 3471:2008
Struttura FOPS	ISO 3449:2005 Livello I

Capacità di rifornimento

Sistema di raffreddamento	16 L	4,1 gal
Serbatoio DEF (Diesel Exhaust Fluid)	19 L	5 gal
Coppa motore	13 L	3,5 gal
Serbatoio del combustibile	120 L	31,7 gal
Impianto idraulico	55 L	14,5 gal
Serbatoio idraulico	39 L	10,3 gal

Livello di rumorosità

Interno cabina**	83 dB(A)
Esterno cabina***	104 dB(A)

- La cabina e la struttura ROPS (Rollover Protective Structure) sono standard in Nord America e in Europa.

**I livelli di pressione sonora sull'operatore dinamici dichiarati, in base alla normativa ISO 6396:2008. Le misure sono state prese con sportelli e finestrini della cabina chiusi e ventola di raffreddamento del motore al 70% della velocità massima. Il livello sonoro può variare in funzione delle diverse velocità della ventola di raffreddamento del motore.

***Il livello di potenza sonora indicato per le configurazioni con marchio CE misurato secondo le procedure di prova e le condizioni specificate nella direttiva 2000/14/CE.

Sistema di climatizzazione (se in dotazione)

L'impianto di climatizzazione su questa macchina contiene gas refrigerante fluorurato a effetto serra R134a (potenziale di riscaldamento globale = 1.430). L'impianto contiene 0,81 kg di refrigerante con un equivalente di CO₂ di 1,158 tonnellate metriche.

ATTREZZATURA OBBLIGATORIA

- Impianto idraulico standard o ad alta portata XPS
- Attacco rapido meccanico o a comando elettrico
- Cintura di sicurezza ad alta visibilità, 50 mm (2 pollici) o 75 mm (3 pollici)
- Cingolo in gomma armato in acciaio – 400 mm (15,7 poll.) o 450 mm (17,7 poll.)
- Ruota folle anteriore a doppia flangia/ruota folle posteriore a flangia singola oppure ruote folle anteriori/posteriori a tripla flangia

ALLESTIMENTO PERFORMANCE (è necessario selezionare una delle seguenti opzioni):

- Allestimento Performance H1: *flusso standard (non autolivellante)*
- Allestimento Performance H2: *flusso standard, autolivellamento elettronico a due direzioni (sollevamento e abbassamento), sistema di ritorno all'angolo di scavo e posizionatore dell'attrezzatura, blocco finecorsa elettronico (sollevamento e abbassamento)*
- Allestimento Performance H3: *XPS a flusso elevato, doppio autolivellamento elettronico (sollevamento e abbassamento), sistema di ritorno all'angolo di scavo, posizionatore dell'attrezzatura, blocco finecorsa elettronico (sollevamento e abbassamento)*

ATTREZZATURA STANDARD

IMPIANTO ELETTRICO

- Impianto elettrico a 12 V
- Alternatore 100 A
- Interruttore di avviamento/spegnimento con chiave di accensione
- Luci: *indicatori retroilluminati, due luci posteriori, due luci di lavoro alogene posteriori, due luci alogene anteriori regolabili, luce di cortesia*
- Allarme di retromarcia
- Batteria per impieghi gravosi da 850 CCA

CABINA

- Indicatori: *livello di combustibile, livello DEF, contaore*
- Indicatori di avviso per l'operatore: *intasamento del filtro dell'aria, uscita alternatore, bracciolo sollevato/operatore non seduto, temperatura del liquido di raffreddamento del motore, pressione olio motore, attivazione del riscaldatore dell'aria di aspirazione, intasamento del filtro dell'olio idraulico, temperatura dell'olio idraulico, freno di stazionamento inserito, sistema di emissioni motore*
- Sedile regolabile in vinile
- Bracciolo ergonomico ripiegabile
- Sistema di blocco dei comandi se l'operatore si alza dal sedile o solleva il bracciolo: *disabilita l'impianto idraulico e la trasmissione idrostatica, inserisce il freno di stazionamento*
- Cabina con struttura ROPS, aperta, inclinabile
- Struttura FOPS, Livello I
- Finestrini superiore e posteriore
- Tappetino
- Specchietto retrovisore interno
- Presa elettrica da 12 V
- Avvisatore acustico
- Acceleratore manuale (manopola) elettronico
- Comandi joystick regolabili
- Display avanzato con telecamera retrovisiva: *Schermo LCD a colori da 127 mm (5 pollici); sistema di sicurezza multi-operatore avanzato; regolazioni a video per la risposta dell'attrezzo, risposta dell'impianto idrostatico e controllo dello scorrimento*
- Vano portaoggetti con rete

ALLESTIMENTO COMFORT (è necessario selezionare una delle seguenti opzioni):

- Struttura ROPS aperta (C0): *sedile statico (senza acceleratore a pedale, rivestimento padiglione o sportello)*
- Telaio di sicurezza antiribaltamento aperto (C1): *acceleratore a pedale, padiglione, portabicchiere e sedile a scelta (sedile a sospensione meccanica o con schienale alto, riscaldato, con sospensione pneumatica) (senza riscaldatore o portiera)*
- Struttura ROPS chiusa con riscaldatore (C2): *acceleratore a pedale, padiglione, riscaldatore e sbrinatori, finestrini laterali, portabicchiere, predisposizione radio, sedile a scelta (sedile a sospensione meccanica o pneumatica con schienale alto, riscaldato) e sportello (in vetro o policarbonato)*
- Struttura ROPS chiusa con climatizzatore (C3): *C2 + Climatizzatore*

TRASMISSIONE

- Motore diesel turbo Cat C3.8 conforme agli standard sulle emissioni Tier 4 Final e Stage V
- Filtro dell'aria, doppio elemento, tenuta radiale
- Valvola di prelievo S-O-SSM, olio idraulico
- Filtri idraulici a cartuccia
- Filtri a cartuccia con separatore di combustibile e acqua
- Radiatore/scambiatore di calore dell'olio idraulico (affiancati)
- Freni di stazionamento a dischi multipli a bagno d'olio, azionati a molla e rilasciati idraulicamente
- Trasmissione idrostatica a due velocità
- Sospensione - barre di torsione indipendenti (4)

ALTRO

- Vano motore con chiusura
- Antigelo a lunga durata, -37 °C (-34 °F)
- Punti di ancoraggio per il traino macchina (6)
- Supporto bracci di sollevamento
- Indicatore di livello dell'olio idraulico
- Indicatore di livello del liquido di raffreddamento radiatore
- Vaso di espansione radiatore
- Tubo flessibile Cat ToughGuard™
- Ausiliario, idraulica, flusso continuo
- Attacchi rapidi per impieghi gravosi a superficie piana con funzione di rilascio pressione integrata
- Anello a D con fessura per il passaggio dei tubi flessibili dell'attrezzatura lungo il lato del braccio di sollevamento sinistro
- Presa elettrica, faro rotante
- Protezione pannello sottoscocca
- Ventola a velocità variabile
- Product Link™ PL240, cellulare

Pala cingolata compatta 299D3

ACCESSORI SU RICHIESTA

- Contrappesi esterni
- Faro rotante
- Riscaldatore blocco motore - 120 V
- Olio idraulico per climi freddi
- Vernice personalizzata
- Batteria per impieghi gravosi da 850 CCA, con sezionatore
- Batteria per impieghi gravosi da 1.000 CCA, con sezionatore
- Product Link PL641, cellulare
- Ventola a richiesta a velocità variabile con funzionalità reversibile
- Controllo dell'assetto sensibile alla velocità
- Sistema di ritorno all'angolo di scavo e posizionatore dell'attrezzatura
- Radio Bluetooth® con microfono (ricevitore AM/FM/meteo con porta USB e jack di ingresso ausiliario)

IL RIFERIMENTO GIUSTO PER LE TUE ESIGENZE SU TUTTO IL TERRITORIO NAZIONALE.



Scopri la nostra sede più vicina a te.
Visita www.cgt.it/it/store-locator

Per informazioni complete sui prodotti Cat, i servizi dei dealer e le soluzioni per il settore, visitare il sito Web all'indirizzo www.cat.com.

© 2023 Caterpillar
Tutti i diritti riservati

Materiali e caratteristiche tecniche sono soggetti a variazione senza obbligo di preavviso. Le macchine illustrate nelle foto possono comprendere attrezzature aggiuntive. Consultare il dealer Cat per informazioni sulle opzioni disponibili.

CAT, CATERPILLAR, LET'S DO THE WORK, i rispettivi loghi, "Caterpillar Corporate Yellow", i marchi "Power Edge" e Cat "Modern Hex" nonché le identità dei prodotti qui usati sono marchi di fabbrica di Caterpillar e non possono essere usati senza permesso.

ALHQ8203-02 (01-2021)
Traduzione (03-2021)
Sostituisce ALHQ8203-01
(Am North, EU, APD, ANZP)

