

Cat[®] 239D3

PALA CINGOLATA COMPATTA

CARATTERISTICHE:

La pala cingolata compatta Cat[®] 239D3 con leverismo a sollevamento radiale offre un ottimo sbraccio a mezza altezza ed eccellenti prestazioni di scavo con una potenza eccezionale alla barra di traino. Il sistema a carro standard sospeso garantisce livelli eccellenti di trazione, flottazione, stabilità e velocità per lavorare in una vasta gamma di applicazioni e condizioni del terreno. Il modello 239D3 presenta le seguenti caratteristiche:

- **La cabina sigillata e pressurizzata disponibile su richiesta, la migliore del settore**, offre un ambiente operativo più pulito e silenzioso con un'eccellente visibilità sull'attrezzatura.
- **Il sedile a sospensione pneumatica, riscaldato, con schienale alto e comandi joystick regolabili**, conferisce alla serie D3 la leadership nel settore a livello di comfort dell'operatore.
- **La trasmissione a elevate prestazioni** assicura un rendimento e una produttività superiori grazie al sistema di gestione elettronica della coppia, alla marcia a due velocità di serie e a un acceleratore elettronico a mano e a pedale con funzione di decelerazione.
- **L'impianto idraulico a flusso elevato** è disponibile per applicazioni che richiedono le prestazioni migliori in termini di attrezzature di lavoro idrauliche.
- **Gamma di applicazioni ulteriormente ampliata** grazie ai cingoli opzionali con battistrada largo che garantiscono una migliore trazione sulla neve, una maggiore flottazione e un minore impatto al suolo.
- **Il motore Cat C2.2 a comando elettronico** fornisce livelli superiori di potenza e coppia in conformità agli standard sulle emissioni U.S. EPA Tier 4 Final ed EU Stage V.
- **Sistema di "livellamento intelligente" Cat** che offre una tecnologia leader nel settore, integrazione e caratteristiche disponibili, come il doppio autolivellamento, il sistema di ritorno all'angolo di scavo e il posizionatore dell'attrezzatura.
- **Sospensione a barre di torsione completamente indipendenti** unita al sistema di controllo dell'assetto sensibile alla velocità, che consente alla macchina di operare con più efficienza sui terreni accidentati, migliorando la ritenuta del materiale, il comfort dell'operatore e la produttività.
- **Massima funzionalità della macchina** e massimo controllo grazie al display avanzato disponibile che consente di regolare a video la risposta dell'attrezzo, la risposta dell'impianto idrostatico e il controllo dello scorrimento. È inoltre disponibile una funzionalità multilingue con configurazioni personalizzabili, sistema di sicurezza e telecamera retrovisiva.
- **Accesso da terra** a tutti i punti di manutenzione ordinaria e giornaliera che consente di ridurre i tempi di fermo per una maggiore produttività.
- **L'ampia gamma di Cat Work Tools** disponibili rende la pala cingolata compatta Cat la macchina più versatile sul cantiere.

Caratteristiche tecniche

Motore

Modello motore	Cat C2.2 CRDI	
Potenza lorda SAE J1995	50,1 kW	67,1 hp
Potenza netta SAE 1349	49,1 kW	65,8 hp
Potenza netta ISO 9249	49,6 kW	66,5 hp
Coppia massima a 1.500 giri/min SAE J1995	208 N·m	153 lbf·ft
Cilindrata	2,2 L	134,3 pollici ³
Corsa	100 mm	3,9 in
Foro	84 mm	3,3 in

Pesi*

Peso operativo	3372 kg	7.434 lb
----------------	---------	----------

*Peso operativo, specifiche operative e dimensioni si basano su un operatore di 75 kg (165 lb), tutti i liquidi presenti, benna a basso profilo da 1.730 mm (68 pollici), cingoli da 320 mm (12,6 pollici), impianto idraulico a flusso standard, cabina C1 (ROPS, sedile meccanico), batteria da 850 CCA, attacco rapido manuale, senza autolivellamento e senza contrappesi opzionali (se non diversamente specificato).

Trasmissione

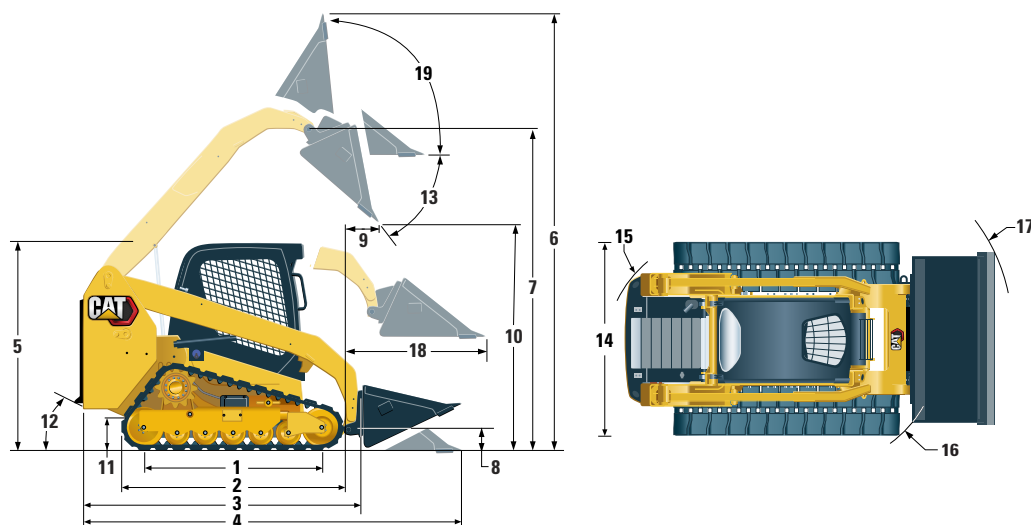
Velocità di marcia (avanti e retromarcia)		
Una velocità	8,1 km/h	5 mph
Due velocità	12,2 km/h	7,6 mph

Impianto idraulico

Flusso idraulico - standard:		
Pressione idraulica pala	23.000 kPa	3.336 psi
Flusso idraulico pala	69 L/min	18 gal/min
Potenza idraulica (calcolata)	26,5 kW	35,5 hp
Flusso idraulico - elevato:		
Pressione idraulica pala	23.000 kPa	3.336 psi
Flusso idraulico pala	99 L/min	26 gal/min
Potenza idraulica (calcolata)	38,0 kW	50,9 hp



Pala cingolata compatta 239D3



Dimensioni*

1	Lunghezza del cingolo a terra	1384 mm	54,5 in	11	Distanza libera da terra	195 mm	7,7 in
2	Lunghezza totale dei cingoli	1.808 mm	71,2 in	12	Angolo di partenza		34,5°
3	Lunghezza senza benna	2522 mm	99,3 in	13	Angolo massimo di scarico		50,3°
4	Lunghezza con benna al suolo	3234 mm	127,3 in	14	Larghezza veicolo (cingoli da 320 mm/12,6 in)	1676 mm	66,0 in
5	Altezza alla sommità della cabina	2034 mm	80,1 in		Larghezza del veicolo (cingoli da 400 mm/15,7 poll.)	1756 mm	69,1 in
6	Altezza totale massima	3645 mm	143,5 in	15	Raggio di sterzata dal centro al lato posteriore di macchina	1458 mm	57,4 in
7	Altezza perno benna al massimo sollevamento	2825 mm	111,2 in	16	Raggio di sterzata dal centro all'attacco	1159 mm	45,6 in
8	Altezza perno benna in posizione di trasporto	218 mm	8,6 in	17	Raggio di sterzata dal centro alla benna	2069 mm	81,5 in
9	Sbraccio al massimo sollevamento e scarico	563 mm	22,2 in	18	Sbraccio massimo con i bracci paralleli al suolo	1356 mm	53,4 in
10	Gioco al massimo sollevamento e scarico	2057 mm	81,0 in	19	Angolo di richiamo benna alla massima altezza		85,5°

Specifiche operative*

Capacità operativa nominale:			
35% del carico di ribaltamento	695 kg	1.530 lb	
50% del carico di ribaltamento	995 kg	2.185 lb	
Capacità operativa nominale con contrappeso a richiesta			
	1090 kg	2.400 lb	
Carico di ribaltamento	1985 kg	4.370 lb	
Forza di strappo, cilindro di inclinazione	1775 kg	3.913 lb	
Superficie di contatto al suolo (cingolo da 320 mm/12,6 in)	0,89 m ²	1.373 pollici ²	
Superficie di contatto al suolo (cingolo da 400 mm/15,7 poll.)	1,11 m ²	1.716 pollici ²	
Pressione al suolo (cingolo da 320 mm/12,6 in)	37,3 kPa	5,4 psi	
Pressione al suolo (cingolo da 400 mm/15,7 poll.)	30,6 kPa	4,4 psi	

Cabina

Struttura ROPS	ISO 3471:2008
Struttura FOPS	ISO 3449:2005 Livello I

Capacità di rifornimento

Sistema di raffreddamento	12 L	3,2 gal
Coppa motore	10 L	2,6 gal
Serbatoio del combustibile	57 L	15,1 gal
Impianto idraulico	45 L	11,9 gal
Serbatoio idraulico	34 L	9,0 gal

Livello di rumorosità

Interno cabina**	83 dB(A)
Esterno cabina***	103 dB(A)

- La cabina e la struttura ROPS (Rollover Protective Structure) sono standard in Nord America e in Europa.

**I livelli di pressione sonora sull'operatore dinamici dichiarati, in base alla normativa ISO 6396:2008. Le misure sono state prese con sportelli e finestrini della cabina chiusi e ventola di raffreddamento del motore al 70% della velocità massima. Il livello sonoro può variare in funzione delle diverse velocità della ventola di raffreddamento del motore.

***Il livello di potenza sonora indicato per le configurazioni con marchio CE misurato secondo le procedure di prova e le condizioni specificate nella direttiva 2000/14/CE.

Sistema di climatizzazione (se in dotazione)

L'impianto di climatizzazione su questa macchina contiene gas refrigerante fluorurato a effetto serra R134a (potenziale di riscaldamento globale = 1.430). L'impianto contiene 0,81 kg di refrigerante con un equivalente di CO₂ di 1,158 tonnellate metriche.

ATTREZZATURA OBBLIGATORIA

- Idraulica standard o a flusso elevato
- Attacco rapido meccanico o a comando elettrico
- Cintura di sicurezza ad alta visibilità, 50 mm (2 pollici) o 75 mm (3 pollici)
- Kit di predisposizione UE (solo Europa)
- Cingolo in gomma armato in acciaio - 320 mm (12,6 in) con battistrada a tasselli o 400 mm (15,7 in) con battistrada a sculture trasversali
- Ruota folle anteriore a doppia flangia/ruota folle posteriore a flangia singola

KIT PERFORMANCE

- Allestimento Performance H1: *idraulica a flusso standard (non autolivellante)*
- Allestimento Performance H2: *idraulica a flusso standard, autolivellamento elettronico a due direzioni (sollevamento e abbassamento), sistema di ritorno all'angolo di scavo e posizionatore dell'attrezzatura, blocco finecorsa elettronico (sollevamento e abbassamento)*
- Allestimento Performance H3: *idraulica a flusso elevato, doppio autolivellamento elettronico (sollevamento e abbassamento), sistema di ritorno all'angolo di scavo, posizionatore dell'attrezzatura, blocco finecorsa elettronico (sollevamento e abbassamento)*

ATTREZZATURA STANDARD

IMPIANTO ELETTRICO

- Impianto elettrico a 12 V
- Alternatore 80 A
- Interruttore di avviamento/spegnimento con chiave di accensione
- Luci: *quadranti retroilluminati, due luci posteriori, due luci alogene anteriori e posteriori regolabili, luce di cortesia*
- Allarme di retromarcia
- Batteria per impieghi gravosi da 850 CCA

CABINA

- Indicatori: *livello combustibile, contaore*
- Indicatori di avviso per l'operatore: *intasamento del filtro dell'aria, uscita alternatore, bracciolo sollevato/operatore non seduto, temperatura del liquido di raffreddamento del motore, pressione olio motore, attivazione candelette a incandescenza, intasamento del filtro dell'olio idraulico, temperatura dell'olio idraulico, freno di stazionamento inserito*
- Sedile regolabile in vinile
- Bracciolo ergonomico ripiegabile
- Sistema di blocco dei comandi se l'operatore si alza dal sedile o solleva il bracciolo: *disabilita l'impianto idraulico e la trasmissione idrostatica, inserisce il freno di stazionamento*
- Cabina con struttura ROPS, aperta, inclinabile
- Struttura FOPS, Livello I
- Finestrini superiore e posteriore
- Tappetino
- Specchietto retrovisore interno
- Presa elettrica da 12 V
- Avvisatore acustico
- Acceleratore manuale (manopola) elettronico
- Comandi joystick regolabili
- Sistema di sicurezza antifurto con tastiera a 6 pulsanti
- Vano portaoggetti con rete

KIT COMFORT

- Struttura ROPS aperta (C0): *sedile statico (senza acceleratore a pedale, rivestimento padiglione o sportello)*
- Telaio di sicurezza antiribaltamento aperto (C1): *acceleratore a pedale, padiglione, portabicchiere e sedile a scelta (sedile a sospensione meccanica o con schienale alto, riscaldato, con sospensione pneumatica) (senza riscaldatore o portiera)*
- Struttura ROPS chiusa con riscaldatore (C2): *acceleratore a pedale, padiglione, riscaldatore e sbrinatori, finestrini laterali, portabicchiere, predisposizione radio, sedile a scelta (sedile a sospensione meccanica o pneumatica con schienale alto, riscaldato) e sportello (in vetro o policarbonato)*
- Struttura ROPS chiusa con climatizzatore (C3): *C2 + Climatizzatore*

TRASMISSIONE

- Motore diesel turbo Cat C2.2 conforme agli standard sulle emissioni Tier 4 Final e Stage V
- Filtro dell'aria, doppio elemento, tenuta radiale
- Valvola di prelievo S-O-SSM, olio idraulico
- Filtri idraulici a cartuccia
- Filtri a cartuccia con separatore di combustibile e acqua
- Postrefrigeratore aria-aria (ATAAC)/radiatore/scambiatore di calore dell'olio idraulico (affiancati)
- Freni di stazionamento con inserimento a molla e disinserimento idraulico
- Trasmissione idrostatica a due velocità
- Sospensione - barre di torsione indipendenti (4)

ALTRO

- Vano motore con chiusura
- Antigelo di lunga durata, -36 °C (-33 °F)
- Punti di ancoraggio per il traino macchina (6)
- Supporto bracci di sollevamento
- Indicatore di livello dell'olio idraulico
- Indicatore di livello del liquido di raffreddamento radiatore
- Vaso di espansione radiatore
- Tubo flessibile Cat ToughGuard™
- Ausiliario, idraulica, flusso continuo
- Attacchi rapidi per impieghi gravosi a superficie piana con funzione di rilascio pressione integrata
- Anello a D con fessura per il passaggio dei tubi flessibili dell'attrezzatura lungo il lato del braccio di sollevamento sinistro
- Presa elettrica, faro rotante
- Protezione pannello sottoscocca
- Ventola a velocità variabile
- Product Link™ PL240, cellulare

Pala cingolata compatta 239D3

ATTREZZATURA A RICHIESTA

- Comandi manuali/a pedale
- Contrappesi esterni
- Faro rotante
- Riscaldatore blocco motore - 120 V
- Olio idraulico per climi freddi
- Vernice personalizzata
- Product Link PL641, cellulare
- Controllo dell'assetto
- Display avanzato con telecamera retrovisiva: *Schermo LCD a colori da 127 mm (5 pollici), sistema di sicurezza multi-operatore avanzato, regolazioni a video per la risposta dell'attrezzo, risposta dell'impianto idrostatico e controllo dello scorrimento*
- Sistema di ritorno all'angolo di scavo e posizionatore dell'attrezzatura
- Radio Bluetooth® con microfono (ricevitore AM/FM/meteo con porta USB e jack di ingresso ausiliario)

IL RIFERIMENTO GIUSTO PER LE TUE ESIGENZE SU TUTTO IL TERRITORIO NAZIONALE.



Scopri la nostra sede più vicina a te.
Visita www.cgt.it/it/store-locator

Per informazioni complete sui prodotti Cat, i servizi dei dealer e le soluzioni per il settore, visitare il sito Web all'indirizzo www.cat.com.

© 2023 Caterpillar
Tutti i diritti riservati

Materiali e caratteristiche tecniche sono soggetti a variazione senza obbligo di preavviso. Le macchine illustrate nelle foto possono comprendere attrezzature aggiuntive. Consultare il dealer Cat per informazioni sulle opzioni disponibili.

CAT, CATERPILLAR, LET'S DO THE WORK, i rispettivi loghi, "Caterpillar Corporate Yellow", i marchi "Power Edge" e Cat "Modern Hex" nonché le identità dei prodotti qui usati sono marchi di fabbrica di Caterpillar e non possono essere usati senza permesso.

ALHQ8195-02 (01-2021)
Traduzione (02-2021)
Sostituisce ALHQ8195-01
(Am North, EU, APD, ANZP)

