



Cat® 272D3 XE

MINIPALA GOMMATA SSL

CARATTERISTICHE:

La Minipala Gommata SSL Cat® 272D3 XE, con il suo motore potente, l'impianto idraulico ad alte prestazioni, le elevate forze di sollevamento e il sollevamento verticale, assicura massime prestazioni in termini di produttività dell'attrezzatura, capacità di scavo, caricamento su dumper e movimentazione di materiali. Il modello 272D3 XE presenta le seguenti caratteristiche:

- **La cabina sigillata e pressurizzata, la migliore del settore**, disponibile su richiesta, offre un ambiente operativo più pulito e silenzioso con un'eccellente visibilità sull'attrezzatura.
- **Il sedile con sospensioni pneumatiche di serie, riscaldato, con schienale alto e comandi a joystick regolabili**, rende le minipale gommate SSL Cat il non plus ultra del comfort.
- **La trasmissione ad alte prestazioni** assicura un rendimento e una produttività massimi grazie al sistema di gestione elettronica della coppia, alla marcia a due velocità di serie e a un esclusivo acceleratore elettronico a mano e a pedale con funzione di decelerazione.
- **L'impianto idraulico 272D3 XE** fornisce livelli elevati di flusso e pressione per garantire la potenza idraulica leader del settore per il funzionamento della maggior parte delle attrezzature più esigenti.
- **Il motore Cat C3.8 a controllo elettronico** assicura elevati valori di potenza e coppia, pur rispettando gli standard sulle emissioni U.S. EPA Tier 4 Final ed EU Stage IV.
- **Il sistema di "livellamento intelligente" Cat (ILEV)** offre una tecnologia leader del settore, integrazione e caratteristiche disponibili, come il doppio autolivellamento, il sistema di ritorno all'angolo di scavo e il posizionatore dell'attrezzatura.
- **Il sistema di controllo dell'assetto sensibile alla velocità di serie consente** di operare con più efficienza sui terreni accidentati, migliorando la ritenuta del materiale, il comfort dell'operatore e la produttività.
- **Massima funzionalità della macchina e massimo controllo** grazie al display avanzato di serie, che consente di regolare a video la risposta dell'attrezzo, la risposta dell'impianto Hystat e il controllo dello scorrimento. È inoltre disponibile una funzionalità multilingue con configurazioni personalizzabili, sistema di sicurezza e telecamera retrovisiva.
- **L'accesso da terra** a tutti i punti di manutenzione ordinaria e giornaliera contribuisce a ridurre i tempi di fermo macchina e ad aumentare la produttività.
- **L'ampia gamma di attrezzature Cat disponibili** rende la minipala gommata SSL Cat la macchina più versatile nella sua categoria.
- **Le luci di lavoro LED a lunga durata disponibili** (anteriori e posteriori) offrono un'eccellente illuminazione del cantiere.

Caratteristiche tecniche

Motore

Modello motore	Cat C3.8 DIT (turbo)	
Potenza lorda SAE J1995	82 kW	110 hp
Potenza netta SAE 1349	79 kW	106 hp
Potenza netta ISO 9249	80 kW	107 hp
Coppia massima a 1.500 giri/min SAE J1995	374 N·m	
Cilindrata	3,8 L	
Corsa	120 mm	
Alesaggio	100 mm	

Pesi*

Peso operativo	4.342 kg
----------------	----------

Trasmissione

Velocità di marcia (avanti e retromarcia):	
Una velocità	11,6 km/h
Due velocità	16,6 km/h

Specifiche operative*

Capacità operativa nominale	1.680 kg
Capacità operativa nominale Con contrappeso opzionale	1.795 kg
Carico di ribaltamento	3.365 kg
Forza di strappo, cilindro di inclinazione	3.339 kg
Forza di strappo, cilindro di sollevamento	2.760 kg

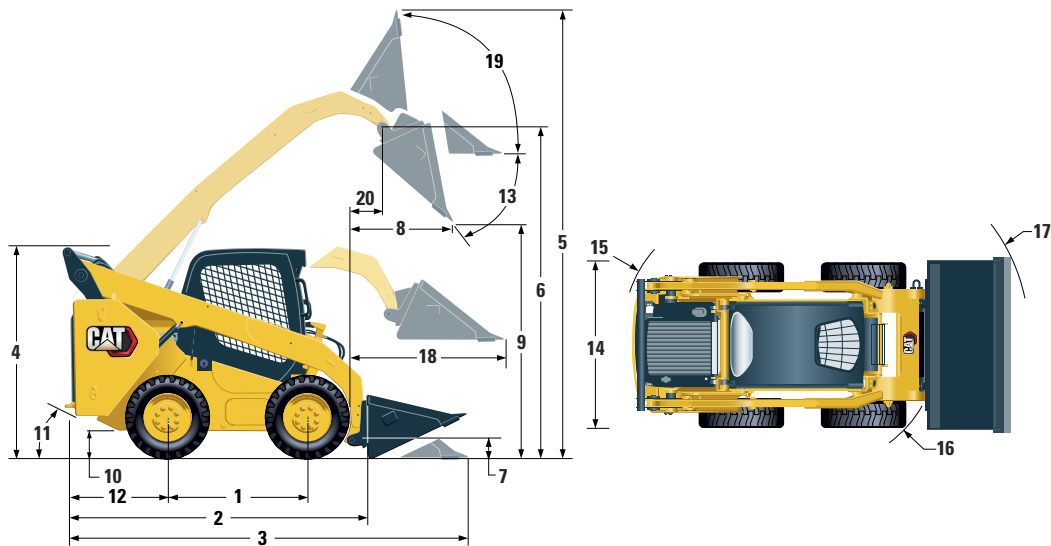
Impianto idraulico

Flusso idraulico - XE:		
Pressione idraulica pala massima	28.000 kPa	
Flusso idraulico massimo della pala†	150 L/min	
Potenza idraulica (calcolata)	70 kW	94 hp
Modalità flusso standard:		
Pressione idraulica pala	23.000 kPa	
Flusso idraulico pala	86 L/min	
Potenza idraulica (calcolata)	33 kW	44 hp

†Se equipaggiata con attrezzature Cat della serie 400.



Minipala gommata SSL 272D3 XE



Dimensioni*

1 Passo	1.386 mm	12 Sporgenza del paraurti dietro l'assale posteriore	1.175 mm
2 Lunghezza senza benna	3.226 mm	13 Angolo massimo di scarico	51°
3 Lunghezza con benna al suolo	3.937 mm	14 Larghezza agli pneumatici del veicolo	1.930 mm
4 Altezza alla sommità della cabina	2.133 mm	15 Raggio di sterzata dal centro al lato posteriore macchina	1.899 mm
5 Altezza totale massima	4.103 mm	16 Raggio di sterzata dal centro all'attacco	1.466 mm
6 Altezza perno benna al massimo sollevamento	3.265 mm	17 Raggio di sterzata dal centro alla benna (richiamata)	2.301 mm
7 Altezza perno benna in posizione di trasporto	235 mm	18 Sbraccio massimo con i bracci paralleli al suolo	1.246 mm
8 Sbraccio al massimo sollevamento e scarico	736 mm	19 Angolo di richiamo benna alla massima altezza	84°
9 Gioco al massimo sollevamento e scarico	2.474 mm	20 Sbraccio perno benna al massimo sollevamento	344 mm
10 Distanza libera da terra	263 mm	21 Angolo di richiamo	28°
11 Angolo di partenza	28°		

*Peso operativo, specifiche operative e dimensioni si basano su: operatore di 75 kg, tutti i liquidi, due velocità, controllo dell'assetto, cabina chiusa con sportello vetrato, finestrini laterali, climatizzatore, sedile con sospensioni pneumatiche, display avanzato, telecamera retrovisiva, batteria da 1.000 CCA, doppio autolivellamento, benna a basso profilo da 2.036 mm, senza contrappesi opzionali, pneumatici Cat PC 14 × 17,5 e attacco rapido manuale (se non diversamente specificato).

Cabina

Struttura ROPS	ISO 3471:2008
Struttura FOPS	ISO 3449:2005 Livello I

Capacità di rifornimento

Carter catene, per lato	10,2 L
Sistema di raffreddamento	16 L
Serbatoio DEF (Diesel Exhaust Fluid)	19 L
Coppa motore	13 L
Serbatoio del combustibile	120 L
Impianto idraulico	55 L
Serbatoio idraulico	39 L

Livello di rumorosità

Interno cabina**	83 dB(A)
Esterno cabina***	104 dB(A)

- La cabina e la struttura ROPS (Rollover Protective Structure) sono standard in Nord America e in Europa.

**I livelli di pressione sonora sull'operatore dinamici dichiarati, in base alla normativa ISO 6396:2008. Le misure sono state prese con sportelli e finestrini della cabina chiusi e ventola di raffreddamento del motore al 70% della velocità massima. Il livello sonoro può variare in funzione delle diverse velocità della ventola di raffreddamento del motore.

***Il livello di potenza sonora indicato per le configurazioni con marchio CE misurato secondo le procedure di prova e le condizioni specificate nella direttiva 2000/14/CE.

Sistema di climatizzazione (se in dotazione)

L'impianto di climatizzazione su questa macchina contiene gas refrigerante fluorurato a effetto serra R134a (potenziale di riscaldamento globale = 1.430). L'impianto contiene 0,81 kg di refrigerante con un equivalente di CO₂ di 1.158 tonnellate metriche.

ATTREZZATURA OBBLIGATORIA

- Attacco rapido meccanico o a comando elettrico
- Cintura di sicurezza ad alta visibilità, 50 mm o 75 mm

ALLESTIMENTO PERFORMANCE

- Kit Performance H3: *impianto idraulico XE, doppio autolivellamento elettronico (sollevamento e abbassamento), sistema di ritorno all'angolo di scavo, posizionatore dell'attrezzatura, blocco finecorsa elettronico (sollevamento e abbassamento)*

ATTREZZATURA STANDARD

IMPIANTO ELETTRICO

- Impianto elettrico a 12 V
- Alternatore 100 A
- Interruttore di avviamento/spegnimento con chiave di accensione
- Luci: *indicatori retroilluminati, due luci posteriori, due luci di lavoro alogene posteriori, due luci alogene anteriori regolabili, luce di cortesia*
- Allarme di retromarcia
- Batteria per impieghi gravosi da 1.000 CCA, con sezionatore

AMBIENTE OPERATIVO

- Indicatori: *livello di combustibile, livello DEF, contaore*
- Indicatori di avviso per l'operatore: *intasamento del filtro dell'aria, uscita alternatore, bracciolo sollevato/operatore non seduto, temperatura del liquido di raffreddamento del motore, pressione olio motore, attivazione del riscaldatore dell'aria di aspirazione, intasamento del filtro dell'olio idraulico, temperatura dell'olio idraulico, freno di stazionamento inserito, sistema di emissioni motore*
- Sedile in tessuto a schienale alto con sospensione pneumatica, riscaldato e con inclinazione dello schienale e supporto lombare, comandi completamente regolabili montati sul sedile
- Bracciolo ergonomico ripiegabile
- Sistema di blocco dei comandi se l'operatore si alza dal sedile o solleva il bracciolo: *disabilita l'impianto idraulico e la trasmissione idrostatica, inserisce il freno di stazionamento*
- Cabina con struttura ROPS, chiusa, inclinabile
- Struttura FOPS, Livello I
- Finestrini laterali, superiore e posteriore
- Finiture deluxe
- Tappetino
- Specchietto retrovisore interno
- Presa elettrica da 12 V
- Avvisatore acustico
- Acceleratore manuale (manopola) e a pedale, elettronico con funzione di decelerazione
- Display avanzato con telecamera retrovisiva: *Schermo LCD a colori da 127 mm, sistema di sicurezza multi-operatore avanzato, regolazioni a video per la risposta dell'attrezzo, risposta dell'impianto Hystat e controllo dello scorrimento*
- Vano portaoggetti con rete

ALLESTIMENTO COMFORT

- Struttura ROPS chiusa con aria condizionata (C3): *acceleratore a pedale, padiglione, riscaldamento e sbrinatori, finestrini laterali, portabicchiere, predisposizione radio, sedile a sospensione pneumatica (con schienale alto e riscaldato) e portiera (in vetro o policarbonato)*

TRASMISSIONE

- Motore turbo diesel Cat C3.8 conforme agli standard sulle emissioni Tier 4 Final e Stage IV
- Filtro dell'aria, doppio elemento, tenuta radiale
- Valvola di prelievo S-O-SSM, olio idraulico
- Filtri idraulici a cartuccia
- Filtri a cartuccia con separatore di combustibile e acqua
- Radiatore/scambiatore di calore dell'olio idraulico (affiancati)
- Freni di stazionamento con inserimento a molla e disinserimento idraulico
- Trasmissione idrostatica a due velocità con controllo dell'assetto sensibile alla velocità
- Trazione a catena integrale, pneumatici 14 × 17,5

ALTRO

- Vano motore con chiusura
- Antigelo a lunga durata, -37 °C
- Punti di ancoraggio per il traino macchina (6)
- Supporto bracci di sollevamento
- Indicatore di livello dell'olio idraulico
- Indicatore di livello del liquido di raffreddamento radiatore
- Vaso di espansione radiatore
- Tubo flessibile Cat ToughGuard™
- Impianto idraulico ausiliario a flusso continuo
- Attacchi rapidi per impieghi gravosi a superficie piana con funzione di rilascio pressione integrata
- Anello a D con fessura per il passaggio dei tubi flessibili dell'attrezzatura lungo il lato del braccio di sollevamento sinistro
- Presa elettrica, faro rotante
- Protezione pannello sottoscocca
- Ventola a richiesta a velocità variabile
- Product Link™ PL240, cellulare

Minipala gommata SSL 272D3 XE

ACCESSORI SU RICHIESTA

- Faro rotante
- Riscaldatore blocco motore - 120V
- Olio idraulico per climi freddi
- Vernice personalizzata
- Ventola a richiesta a velocità variabile con funzionalità reversibile
- Contrappesi esterni
- Product Link PL641, cellulare
- Radio Bluetooth® con microfono (ricevitore AM/FM/meteo con porta USB e jack d'ingresso ausiliario)

IL RIFERIMENTO GIUSTO PER LE TUE ESIGENZE SU TUTTO IL TERRITORIO NAZIONALE.



Scopri la nostra sede più vicina a te.
Visita www.cgt.it/it/store-locator

Per informazioni complete sui prodotti Cat, i servizi dei dealer e le soluzioni per il settore, visitare il sito Web all'indirizzo www.cat.com.

© 2023 Caterpillar
Tutti i diritti riservati

Materiali e caratteristiche tecniche sono soggetti a variazione senza obbligo di preavviso. Le macchine illustrate nelle foto possono comprendere attrezzature aggiuntive. Consultare il dealer Cat per informazioni sulle opzioni disponibili.

CAT, CATERPILLAR, LET'S DO THE WORK, i rispettivi loghi, "Caterpillar Yellow", i marchi "Power Edge" e Cat "Modern Hex" nonché le identità dei prodotti qui usati sono marchi di fabbrica di Caterpillar e non possono essere usati senza permesso.

ALHQ8212-01 (08-2019)
(Traduzione: 11-2019)
sostituisce ALHQ8212
(Am North, EU, APD, ANZP)

