



Cat[®] 908

PALA GOMMATA COMPATTA

CARATTERISTICHE:

MACCHINA CONFIGURATA PER IL SUCCESSO

- Le pale gommate piccole Cat[®] definiscono lo standard di produttività, efficienza dei consumi e comfort dell'operatore. La pala gommata compatta Cat 908 è dotata di motore C2.8 a coppia elevata che funziona in combinazione con una trasmissione idrostatica intelligente per garantire un'eccezionale efficienza dei consumi. In base ai requisiti regionali, i nostri motori soddisfano gli standard sulle emissioni U.S. EPA Tier 4 Final e EU Stage V e standard equivalenti a U.S. EPA Tier 3 e EU Stage IIIA, con un modulo emissioni pulite progettato per l'autogestione affinché l'operatore possa concentrarsi sul lavoro da svolgere.

COMFORT PER TUTTO IL GIORNO

- La nuova cabina è spaziosa, silenziosa e confortevole con visibilità a 360° per una produttività costante per tutta la giornata. I comandi montati sul sedile presentano un joystick multifunzione per le funzioni di sollevamento e inclinazione con gamma di velocità integrata azionata manualmente, interruttore di marcia avanti, folle, retromarcia (FNR), bloccaggio differenziale tramite leva e flusso costante. Disponibile anche joystick a quattro funzioni su richiesta.
- Display digitale con pulsanti a sfioramento per impostazioni personalizzate per controllare facilmente leverismo e apparato propulsore per migliorare ulteriormente il comfort e la sicurezza dell'operatore.

POTENTE ED EFFICIENTE

- Il motore Cat C2.8 assicura un funzionamento più pulito e silenzioso, fornendo al contempo prestazioni e durata eccellenti, grazie a una configurazione a coppia elevata e bassa velocità. L'esclusivo sistema di gestione intelligente della potenza Caterpillar monitora l'input dell'operatore e della disponibilità di potenza, al fine di mantenere il funzionamento della macchina alla massima efficienza.
- I differenziali di blocco "Shift on the Go" e la trasmissione idrostatica assicurano un funzionamento omogeneo e potente aumentando al contempo l'efficienza dei cicli della macchina. La nuova modalità apparato propulsore (da lavoro) tramite display attiva il pedale destro per il controllo della macchina per agevolare l'operatore nel controllo dei giri/min dell'attrezzatura in base alla velocità di avanzamento della macchina rispetto al controllo dello scorrimento e al pedale a impulsi.

LAVORO PIÙ SEMPLICE

- Il joystick multifunzione permette di mantenere la concentrazione sul lavoro aumentando al contempo il funzionamento delle attrezzature idromeccaniche con impianto elettroidraulico a compensazione di pressione allo stato dell'arte. Leverismo con barra a Z per prestazioni e flessibilità eccezionali con benne che ora hanno lo stesso DNA delle pale Cat più ampie, come le piastre laterali curve e un tubo di coppia piatto per un riferimento parallelo al tagliante.

ESPERIENZA PERSONALIZZATA

- Personalizzando i controlli, l'operatore diventerà un tutt'uno con la macchina. Con la semplice pressione di un pulsante, l'operatore può regolare la capacità di risposta della macchina a seconda dell'attrezzatura o dell'applicazione. Una volta personalizzate, le impostazioni possono essere bloccate con la "modalità semplificata" per garantire a ogni utente coerenza e utilizzo intuitivo.
- Sicurezza della macchina migliorata con un keycode standard o la tecnologia Bluetooth[®] a richiesta.

MODELLI SPECIALI PERSONALIZZATI

- Le macchine possono essere progettate per soddisfare esigenze specifiche del settore e delle applicazioni: agricoltura, edilizia generale, rifiuti e materiali industriali, paesaggistica o rimozione della neve.
- Il modello 908 dispone delle seguenti configurazioni specifiche di movimentazione:
 - Movimentatore per usi agricoli
 - Movimentatore di rifiuti

POST-VENDITA E SERVIZI

- Sono disponibili servizi, retrofit e aggiornamenti post-vendita configurati in base all'applicazione per mantenere la macchina in condizioni ottimali.
- Sono disponibili ricambi per l'assistenza e la manutenzione, inclusa una gamma di opzioni self-service (SSO) e kit installati dal dealer.
- Tecnologia integrata disponibile per ridurre i costi di servizio e la manutenzione.

Pala gommata compatta 908

Movimentatori con progettazioni specifiche

Una gamma completa di attrezzature e dotazioni a richiesta offre la versatilità di configurazione che assicura il successo del movimentatore in ogni attività. Rivolgetevi a Caterpillar per trovare la configurazione più adatta alle vostre esigenze.

MOVIMENTATORE PER USI AGRICOLI



Dotazioni a richiesta consigliate per un movimentatore per usi agricoli:

- Braccio lungo
- Ventola reversibile
- Pneumatici per usi agricoli
- Luci a LED per la circolazione su strada
- Luci di lavoro a LED
- Telecamera, anteriore o posteriore
- Gamma completa di attrezzature

MOVIMENTATORE DI RIFIUTI



Dotazioni a richiesta consigliate per un movimentatore di rifiuti:

- Braccio lungo
- Ventola reversibile
- Protezione luci, anteriore e posteriore
- Opzioni pneumatici (gomma piena o aria)
- Luci di lavoro a LED
- Telecamera, anteriore o posteriore
- Notifica cintura di sicurezza, faretto verde a richiesta
- Allarme di retromarcia
- Benne per materiali leggeri o con chiusura idraulica

Caratteristiche tecniche

Motore

Modello motore	Cat® C2.8*	
Velocità massima del motore	2.550 giri/min	
Potenza lorda massima		
Velocità nominale del motore	2.400 giri/min	
SAE J1995	55,7 kW	74,7 hp
ISO 14396	55,4 kW	74,3 hp
ISO 14396 (unità metriche)	75,3 mhp	
Potenza netta nominale		
Velocità nominale del motore	2.400 giri/min	
SAE J1349	54,2 kW	72,7 hp
ISO 9249	53,8 kW	72,1 hp
ISO 9249 (unità metriche)	73,1 mhp	
Coppia lorda massima#		
SAE J1995	300 N-m	222 lb-ft
ISO 14396	300 N-m	221 lb-ft
Coppia netta massima#		
SAE J1349	296 N-m	218 lb-ft
ISO 9249	295 N-m	217 lb-ft

Motore (continua)

Cilindrata	2,8 L	171"³
Foro	90 mm	3,54"
Corsa	110 mm	4,33"

- Potenza indicata testata in base allo standard specificato in vigore alla data di produzione.
 - La potenza netta indicata è la potenza disponibile al volano.
- *Sono disponibili due opzioni di emissioni del motore Cat C2.8:
- 1) Conforme a U.S. EPA Tier 4 Final, EU Stage V.
 - 2) Equivalente a U.S. EPA Tier 3 e EU Stage IIIA. Le caratteristiche tecniche del motore Tier 3 sono: 0,3 kW/0,4 hp di potenza lorda in più (SAE J1995), 0,2 kW/0,3 hp di potenza netta in più (SAE J1349) e 1 N-m/0,7 lb-ft di coppia lorda in più (SAE J1995).
- #Coppia netta e lorda massima misurata a 1.600 giri/min.

Caratteristiche tecniche (continua)

Benne

Capacità delle benne – Uso generale	0,80-1,35 m ³	1,0-1,7 yd ³
Capacità delle benne – Uso generale	0,75-1,1 m ³	1,0-1,4 yd ³
Capacità delle benne – Materiale leggero	1,25-1,55 m ³	1,6-2,0 yd ³

- La benna deve essere selezionata in base alla densità del materiale e all'applicazione per assicurare che la stabilità della macchina sia mantenuta entro i carichi di ribaltamento specificati per ciascun modello e configurazione.
- Le capacità delle benne indicate includono tagliente imbullonato (BOCE), in linea con ISO 7546.

Trasmissione

Marcia avanti e retromarcia:

Gamma di velocità scorrimento#	10 km/h	6 mph
Gamma di velocità 1*	10 km/h	6 mph
Gamma di velocità 2** – Alta velocità	17 km/h	10,5 mph
Gamma di velocità 2** – Standard	20 km/h	12 mph
Gamma di velocità 3***	40 km/h	25 mph

#Mostrata l'impostazione predefinita, regolabile a qualsiasi velocità fino a 19 km/h (12 mph).

*Funzione Scorrimento non disponibile in questa marcia o superiore.

**Velocità massima dipendente dal modello e dalla configurazione (confronto trasmissione velocità standard e velocità elevata).

***Retromarcia a 30 km/h (19 mph).

Pneumatici

Dimensioni standard	405/70 R20 SPT9*
Altre scelte includono:	405/70 R20 Powerloads 400/70 R20 XMCL/Bibload 360/80 R20 TRI 2 40X14-20 TL, SM/TR

- Sono disponibili altre opzioni di pneumatici. Per ulteriori informazioni, rivolgetevi al vostro dealer Cat.
- Caterpillar consiglia di rivolgersi al fornitore degli pneumatici per valutare tutte le condizioni prima di scegliere un modello.

*Questo pneumatico è stato utilizzato per tutti i dati relativi a dimensione, stabilità e prestazioni.

Capacità di rifornimento

Serbatoio del combustibile (inclusi filtro e tubazioni)	90 L	24 gal
Sistema di raffreddamento	12 L	3,2 gal
Basamento del motore	8,8 L	2,3 gal
Assali – Differenziale centrale anteriore	8,8 L	2,3 gal
Assali – Differenziale centrale posteriore	8,8 L	2,3 gal
Impianto idraulico (incluso il serbatoio)	70,5 L	18,6 gal
Serbatoio idraulico	44,6 L	11,8 gal
Trasmissione	2,4 L	0,6 gal

- Liquido DEF (Diesel Exhaust Fluid) non necessario sul motore di questa dimensione.

Assali

Anteriore	fisso (di serie) Blocco differenziale (a richiesta)
Posteriore	fisso (di serie) Blocco differenziale (a richiesta)

- Oscillazione di ±11 gradi tramite gancio tra i telai anteriore e posteriore.

Sterzata

Angolo di articolazione dello sterzo (ciascuna direzione)	39°
Flusso massimo – Pompa dello sterzo	46,7 L/min 12,3 gal/min
Pressione di lavoro massima – Pompa dello sterzo	23.000 kPa 3.336 psi
Cicli sterzo – (da tutto a sinistra a tutto a destra) – al regime minimo elevato	2,8 sec
Numero di giri dello sterzo – Da tutto a sinistra a tutto a destra o da tutto a destra a tutto a sinistra	3,25 giri 4,00 giri

Cabina

Struttura ROPS ISO 3471:2008

FOPS ISO 3449:2005 Livello II

- Tettuccio e cabina, struttura ROPS (Rollover Protective Structure) disponibili in tutto il mondo. Tettuccio non disponibile in Europa (UE).

Impianto idraulico della pala

Scarico principale– 1° aux (3a sezione)	23.500 kPa	3.408 psi
Flusso standard*	80 L/min	24 gal/min
Flusso alto*	125 L/min	33 gal/min
Scarico principale– 2° aux (4a sezione)	23.500 kPa	3.408 psi
Flusso	45 L/min	12 gal/min
Tempo di ciclo idraulico		
Angolo di richiamo	2,5 secondi	
Sollevamento	5,8 secondi	
Scarico	1,8 secondi	
Abbassamento flottante	3,6 secondi	

*Portata massima indicata, la differenza di portata effettiva potrebbe essere del 6% rispetto ai dati mostrati. Regolabile dal 20% al 100% della portata massima tramite display.

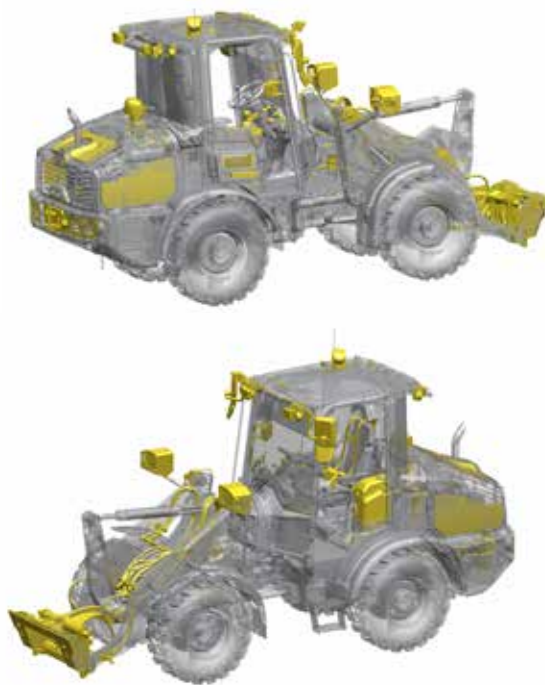
Pala gommata compatta 908

KIT DI AGGIORNAMENTO, RETROFIT E POST-VENDITA

I kit di aggiornamento e post-vendita della macchina sono disponibili per il retrofit, alcuni sono disponibili come opzione self-service, altri devono essere installati dal dealer.

Aggiornamenti/kit installati dal dealer

- Attacchi
- Kit joystick
- Opzioni tastierino
- Ventola reversibile
- Controllo dell'assetto
- Disinnesti automatici e sensore rotante
- Cablaggio attrezzatura
- Kit per idraulica ausiliaria
- Product Link™ Elite
- Ausili all'avviamento
- Pompa elettrica di adescamento del combustibile
- Telecamera (anteriore o posteriore)
- Sicurezza Bluetooth®



Aggiornamenti/kit installati dal dealer o disponibili come opzione self-service

- Pacchetti luci
- Vano portaoggetti o vano portaoggetti refrigerato
- Scatola attrezzi
- Pacchetti cintura di sicurezza
- Kit filtri cabina
- Opzioni portacellulare
- Kit radio
- Prefiltro del motore
- Kit pulsante di avvio
- Pacchetti specchietti
- Kit predisposizione attacco posteriore
- Insonorizzazione motore

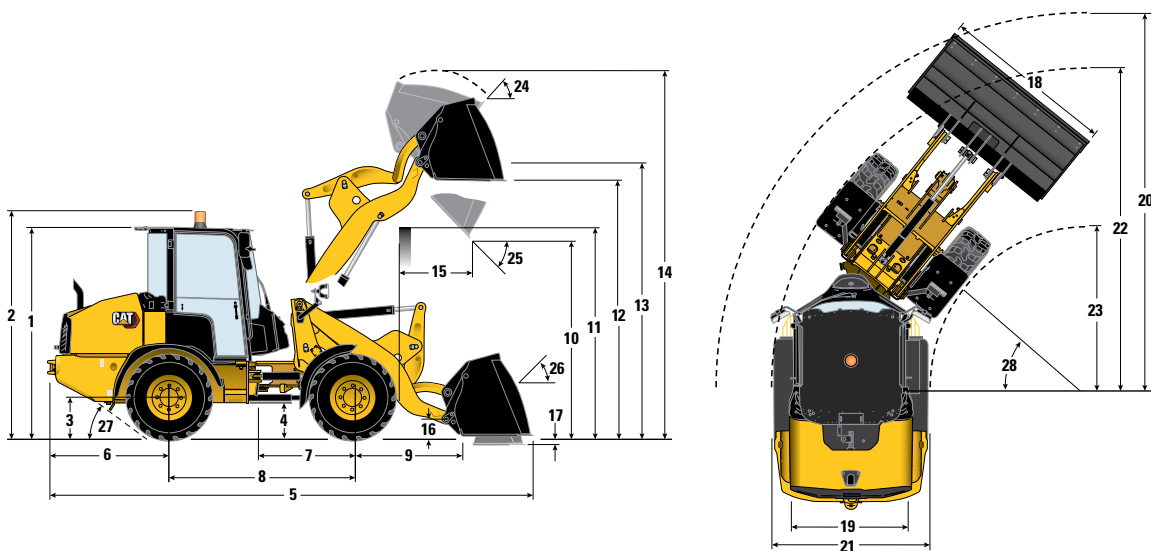
ATTREZZATURE

Migliorate le funzionalità e la produttività della macchina con le attrezzature Cat. Scegliete tra un'ampia varietà di opzioni e personalizzate la vostra macchina in base al lavoro e alle condizioni.

- Coclee
- Pinze per balle
- Sollevatori per balle
- Lame
- Spazzatrici
- Decespugliatori
- Benne
- Fresatrici a freddo
- Compattatori
- Rebbi e portaforche
- Braccio per movimentazione materiali
- Forche per vivai
- Rastrelli per bonifica terreni a tamburo motorizzato
- Benne trancia insilato
- Frese da neve
- Lame spazzaneve
- Lame spartineve
- Lame da neve
- Trinciaceppi
- Zappatrici
- Scavatrincee
- Seghe a disco



Pala gommata compatta 908



Dimensioni

	908				908 - Configurazione braccio lungo				908				908 - Configurazione braccio lungo			
	Attacco con blocco a perno orizzontale (HPL-V)#		Attacco a perno verticale (SSL)		Attacco con blocco a perno orizzontale (HPL-V)#		Attacco a perno verticale (SSL)		Attacco con blocco a perno orizzontale (HPL-V)#		Attacco a perno verticale (SSL)		Attacco con blocco a perno orizzontale (HPL-V)#		Attacco a perno verticale (SSL)	
	mm	ft"	mm	ft"	mm	ft"	mm	ft"	kg	lb	kg	lb	kg	lb	kg	lb
**1 Altezza: da terra alla cabina	2.670	8'9"	2.670	8'9"	2.670	8'9"	2.670	8'9"	6.637	14.633	6.691	14.752	6.735	14.848	6.836	15.070
**2 Altezza: da terra al faro	2.849	9'4"	2.849	9'4"	2.849	9'4"	2.849	9'4"	4.820	10.626	4.424	9.753	4.167	9.187	3.803	8.385
**3 Altezza: da terra al centro assale	519	1'8"	519	1'8"	519	1'8"	519	1'8"	4.035	8.895	3.693	8.141	3.468	7.645	3.149	6.943
**4 Altezza: distanza libera da terra	320	1'1"	320	1'1"	320	1'1"	320	1'1"								
*5 Lunghezza: totale	5.544	18'2"	5.707	18'9"	6.000	19'8"	6.157	20'2"								
6 Lunghezza: dall'asse posteriore al paraurti	1.391	4'7"	1.391	4'7"	1.302	4'3"	1.302	4'3"								
7 Lunghezza: dall'attacco all'assale anteriore	1.085	3'7"	1.085	3'7"	1.085	3'7"	1.085	3'7"								
8 Lunghezza: passo	2.170	7'1"	2.170	7'1"	2.170	7'1"	2.170	7'1"								
9 Lunghezza: dall'assale anteriore alla parte anteriore dell'attacco	1.200	3'11"	1.436	4'9"	1.698	5'7"	1.948	6'5"								
*10 Gioco: benna a 45°	2.623	8'7"	2.511	8'3"	3.338	10'11"	3.181	10'5"								
**11 Gioco: carico in altezza	2.960	9'9"	2.960	9'9"	3.282	10'9"	3.282	10'9"								
**12 Gioco: benna in piano	3.206	10'6"	3.197	10'6"	3.693	12'1"	3.684	12'1"								
**13 Altezza: al perno della benna	3.412	11'2"	3.412	11'2"	3.898	12'9"	3.898	12'9"								
14 Altezza: totale	4.313	14'2"	4.403	14'5"	4.769	15'8"	4.859	15'11"								
*15 Sbraccio: benna a 45°	706	2'4"	811	2'8"	990	3'3"	1.048	3'5"								
16 Altezza di trasporto: al perno della benna	367	1'2"	388	1'3"	367	1'2"	388	1'3"								
**17 Profondità di scavo	109	0'4"	117	0'5"	109	0'4"	117	0'5"								
18 Larghezza: benna	2.080	6'10"	2.080	6'10"	2.045	6'9"	2.045	6'9"								
19 Larghezza: centro della superficie di contatto	1.570	5'2"	1.570	5'2"	1.570	5'2"	1.570	5'2"								
20 Raggio di sterzata: alla benna	4.493	14'9"	4.607	15'1"	4.825	15'10"	4.919	16'2"								
21 Larghezza: agli pneumatici	2.021	6'8"	2.021	6'8"	2.021	6'8"	2.021	6'8"								
22 Raggio di sterzata: all'esterno degli pneumatici	4.005	13'2"	4.005	13'2"	4.005	13'2"	4.005	13'2"								
23 Raggio di sterzata: all'interno degli pneumatici	1.981	6'6"	1.981	6'6"	1.981	6'6"	1.981	6'6"								
24 Angolo di richiamo al massimo sollevamento	53°		50°		69°		66°									
25 Angolo di scarico al massimo sollevamento	45°		48°		40°		40°									
26 Angolo di richiamo in posizione di trasporto	51°		54°		48°		42°									
27 Angolo di partenza	30°		30°		30°		30°									
28 Angolo di articolazione	39°		39°		39°		39°									

Pala gommata compatta 908

ATTREZZATURA STANDARD

TRASMISSIONE

- Emissioni compatibili, due opzioni*
 - U.S. EPA Tier 4 Final e EU Stage V#
 - Equivalente a U.S. EPA Tier 3 e EU Stage IIIA^
- Motore Cat C2.8
 - Filtro antiparticolato diesel (Fit for Life)# o silenziatore^
 - Combustibile, diesel, basso o bassissimo# tenore di zolfo^
 - Trasmissione idrostatica, due velocità, con funzione a impulsi, "shift on the go"
 - Modalità trasmissione, idrostatica
- Filtro dell'aria, filtro a due fasi, con indicatore audio/visivo della cabina sul display
- Assali, impieghi gravosi, telaio montato con riduzione planetari esterni
- Sfiatatoio a circuito chiuso
- Liquido di raffreddamento, a lunga durata, -36 °C (-33 °F)
- Albero di trasmissione, sigillato permanente, giunti universali
- Motore, arresto automatico al regime minimo, modalità di ibernazione
- Olio motore, rubinetto di scarico e tubo flessibile ECO
- Pompa del combustibile, adescamento (manuale)/separatoro/scarico acqua

IDRAULICA

- Olio idraulico Caterpillar HYDO™ Advanced 10
- Predisposizione per attacco/perno su attrezzatura
- Ventola di raffreddamento ad azionamento idraulico e a richiesta
- Punto morto inferiore del motore, valvola di sollevamento, manuale
- Comandi elettroidraulici completamente proporzionali
- Interruttore di arresto pilota idraulico, in cabina
- Pompe a portata infinitamente variabile, Hystat
- Valvola dell'attrezzatura, con compensazione di pressione
- Joystick, leva singola, rullo ausiliario singolo
- Sollevamento e inclinazione multi funzione con flottaggio del braccio del caricatore
- Motore, trasmissione singola con le pompe dello sterzo e dell'attrezzatura dedicate.

IMPIANTO ELETTRICO

- Alternatore, 100 A sigillato
- Batteria, impieghi gravosi, 12 V, 90 Ah e 1.000 CCA
- Sezionatore della batteria
- Pannello fusibili montato in cabina
- Luci, stop e direzione, LED
- Luci, circolazione su strada, alogene anteriori
- Assistenza (Electronic Technician™)
- Product Link™

CABINA

- Cabina/tettuccio certificati con struttura ROPS/FOPS
 - Uscita di potenza 12 V, interno/esterno
 - Pedali, sollevati, piede, freni/impulsi, acceleratore
 - Freno di stazionamento, leva

- Portabicchieri (2)
- Gancio radio CB, portatelefono
- Sgancio sportello, interno (sinistra e destra)
- Gancio, largo, giubbotto ed elmetto
- Tappetino, impieghi gravosi, facile da pulire
- Specchietti, (2) staccabili esterni, (1) interni
- Cabina operatore su supporti ammortizzanti
- Volante, manopola girevole, avvisatore acustico al centro
- Cintura di sicurezza, arancione, retrattile, 51 mm (2")
- Contenitore, personale (vassoi [3], tasca sul sedile)
- Piantone dello sterzo, inclinazione regolabile
- Comando multifunzionale montato sul piantone: luci, guida su strada, tergicristalli e indicatori di direzione a spegnimento automatico
- Interruttore attacco rapido, in cabina
- Display, analogico e digitale
- Indicatori (2), olio idraulico, liquido di raffreddamento motore
- Digitale con pulsanti a sfioramento – livello combustibile, gamma di velocità, tachimetro, contaore di servizio, informazioni manutenzione/assistenza, prestazioni trasmissione e impianto idraulico e impostazioni aggressività, passcode di sicurezza (più lingue)
- Joystick, montato sul sedile, multifunzione standard
 - FNR, rullo ausiliario, selezione gamma di velocità, flusso continuo, blocco differenziale, avvisatore acustico
 - Bracciolo, destro imbottito, posizioni multiple altezza verticale
- Sedile, regolazione manuale dell'altezza, (cabina) in tessuto con bracciolo sinistro regolabile (tettuccio) in vinile
- Cabina
 - Sportelli (2), vetro fisso
 - Tergicristalli, anteriori e posteriori, copertura anteriore totale
 - Parabrezza, monopezzo anteriore
 - Finestrino, posteriore riscaldato
 - Predisposizione radio, altoparlanti e cablaggio
 - Prese d'aria, (4) schermi, (7) direzionali
 - Riscaldamento, unità di controllo meccanica
 - Parasole, coprente, anteriore, larghezza totale
 - Luce interna (incandescente)

ALTRO

- Parafanghi, anteriori e posteriori
- Punti da sottoporre a manutenzione giornaliera a terra
- Sostegno di sicurezza del caricatore
- Vani motore laterali e principali bloccabili
- Bloccabile, tappo del combustibile, filtri HVAC, ogiva
- Punti di sollevamento/ancoraggio della macchina
- Vernice, primer E-Coat, rivestimento superiore lucido
- Attacco per traino con perno
- Porte per il prelievo dell'olio programmato (S-O-SSM), olio motore e olio idraulico

ATTREZZATURA A RICHIESTA

TRASMISSIONE

- Antigelo, liquido di raffreddamento a lunga durata, -50 °C (-58 °F)
- Avviamento a freddo – riscaldatore dell'acqua della camicia, valvola di bypass
- Funzione di bloccaggio dell'avanzamento lento e dell'acceleratore
- Pompa del combustibile, adescamento, manuale#/elettrica^
- Trasmissione idrostatica 40 km/h (25 mph), 3 velocità, "durante la marcia", sterzo secondario e freni potenziati
- Modalità trasmissione, servizio (include tastiera)

IMPIANTO ELETTRICO

- Gruppi ottici, multipli; anteriori, posteriori, vano motore (LED o HAL)
- Pulsante di avvio
- Cablaggio attrezzatura (3) negli interruttori della cabina

IDRAULICA

- Flusso ausiliario, valvola singola standard (3), valvola singola a flusso elevato (3), valvola doppia a flusso elevato (4)
- Olio idraulico Caterpillar Bio HYDO Advanced
- Collegamento sotto pressione e scarico del carter
- Controllo dell'assetto o valvole di ritegno del carico*
- Ventola reversibile
- Impianto idraulico ausiliario con attacco rapido

CABINA OPERATORE

- Condizionatore, controllo automatico della temperatura (ATC)
- Sportelli, finestrini scorrevoli (sinistra e destra)
- Luci interne, sportello attivato
- Joystick, FNR, rullo ausiliario gemello, bloccaggio del differenziale, avvisatore acustico
- Specchietti regolabili elettronicamente (2), esterni riscaldati, più specchietto parabolico inferiore
- Supporto per telefono, caricato a molle
- Radio, FM o ricerca di canali audio digitali
- Opzioni cintura di sicurezza, multiple
- Pacchetti sedile; deluxe o premium
- Display secondario, telecamera anteriore o posteriore
- Opzioni tastiera a sfioramento, 8 o 16 pulsanti
- Portaoggetti, vano bloccabile o vano raffreddato bloccabile
- Parasole, posteriore perforato
- Porte USB (2), all'interno

ALTRO

- Attacchi, verticale (SSL), orizzontale (HPL-V, HPL-A)
- Sensori rotanti (finecorsa, disinnesto automatico, parallelo)
- Opzione braccio lungo

*In base alle normative regionali.

#Paesi che prevedono normative più rigorose.

^Paesi che prevedono normative meno rigorose.

Dichiarazione ambientale del modello 908

Le seguenti informazioni si applicano alla macchina al momento della produzione finale configurata per la vendita nelle regioni coperte nel presente documento. Il contenuto della presente dichiarazione è valido dalla data di emissione; tuttavia, i contenuti relativi alle funzionalità e alle caratteristiche tecniche della macchina sono soggetti a modifiche senza preavviso. Per ulteriori informazioni, consultate il Manuale di funzionamento e manutenzione della macchina.

Per ulteriori informazioni sulla sostenibilità in corso e sui nostri progressi, visitate <https://www.caterpillar.com/en/company/sustainability>.

Motore

- Il motore Cat® C2.8 è conforme agli standard sulle emissioni U.S. EPA Tier 4 Final e EU Stage V.
- I motori diesel Cat devono essere alimentati a ULSD (combustibile diesel a bassissimo tenore di zolfo con al massimo 15 ppm di zolfo) o ULSD miscelato con i seguenti combustibili a intensità di carbonio inferiore fino a:
 - ✓ Biodiesel fino al 20% (FAME, fatty acid methyl ester)
 - ✓ Combustibili 100% rinnovabili diesel, HVO (hydrotreated vegetable oil, olio vegetale idrotreatato) e GTL (gas-liquido)Per un'applicazione corretta, fate riferimento alle linee guida. Per dettagli consultate il dealer Cat o le "Raccomandazioni Caterpillar sui liquidi della macchina" (SLBU6250).

Impianto di climatizzazione

- L'impianto di climatizzazione su questa macchina contiene gas refrigerante fluorurato a effetto serra R134a (potenziale di riscaldamento globale = 1.430). L'impianto contiene 0,83 kg (1,8 lb) di refrigerante con un equivalente di CO₂ di 1,216 tonnellate metriche (1,34 tonnellate).

Vernice

- In base alle migliori conoscenze disponibili, la concentrazione massima consentita, misurata in ppm, dei seguenti metalli pesanti presenti nella vernice, è:
 - Bario < 0,01%
 - Cadmio < 0,01%
 - Cromo < 0,01%
 - Piombo < 0,01%

Prestazioni acustiche

Con ventola di raffreddamento alla velocità massima:

- Livello di pressione sonora sull'operatore (ISO 6396:2008) - 71 dB(A)*
- Livello di potenza sonora esterna (ISO 6395:2008) - 101 dB(A)**
- Livello di pressione sonora esterna (SAE J88:2013) - 99 dB (A)**

*Misurazioni condotte con gli sportelli e i finestrini della cabina installati e mantenuti correttamente chiusi.

- **Il livello di potenza sonora indicato per le configurazioni con marchio CE e UK misurato secondo le procedure e le condizioni di test specificate nelle direttive 2000/14/EC e UK Noise Regulation 2001 No. 1701.

Oli e liquidi

- L'industria Caterpillar è piena di liquidi di raffreddamento a base di glicole etilenico. L'antigelo/liquido di raffreddamento motore diesel (DEAC) Cat e il liquido di raffreddamento a lunga durata Cat (ELC) possono essere riciclati. Per ulteriori informazioni, rivolgetevi al vostro dealer Cat.
- Cat Bio HYDO Advanced è un olio idraulico biodegradabile approvato da EU Ecolabel.
- È probabile che siano presenti liquidi aggiuntivi, consultate il Manuale di funzionamento e manutenzione o la Guida all'applicazione e all'installazione per consigli completi sui liquidi e intervalli di manutenzione.

Caratteristiche e tecnologia

- Le seguenti caratteristiche e tecnologie possono contribuire al risparmio di combustibile e/o alla riduzione del carbonio. Le caratteristiche potrebbero variare. Per ulteriori informazioni, rivolgetevi al vostro dealer Cat.
 - Ibernazione motore al minimo
 - Arresto motore al minimo
 - Elettroidraulica avanzata
 - HVAC efficiente
 - Ventola a velocità variabile del motore
 - Strategia di rigenerazione del minimo basso post-vendita
 - Trasmissione idrostatica
 - Trasmissione Shift On the Go
 - Aggiornamento Flash remoto e risoluzione dei problemi a distanza
 - Durata strutturale superiore

Riciclaggio

- I materiali inclusi nelle macchine sono categorizzati come segue con una percentuale di peso approssimativa. A causa delle variazioni delle configurazioni del prodotto, i seguenti valori nella tabella potrebbero subire delle variazioni.

Tipo di materiale	Percentuale in peso
Acciaio	60,35%
Ferro	16,88%
Metallo non ferroso	3,48%
Metallo misto	1,05%
Metallo misto e non-metallo	0,91%
Plastica	2,24%
Gomma	4,25%
Misto non metallico	0,04%
Liquido	3,35%
Altro	3,72%
Non categorizzato	3,71%
Totale	100.00%

- Una macchina con un tasso di riciclabilità più elevato garantirà un uso più efficiente di risorse naturali preziose e migliorerà il valore di fine vita del prodotto. Secondo la norma ISO 16714 (Macchine movimento terra - Riciclabilità e recuperabilità - Terminologia e metodo di calcolo), il tasso di riciclabilità è definito come percentuale in massa (frazione di massa in percentuale) della nuova macchina potenzialmente riciclabile, riutilizzabile o entrambi.

Tutte le parti nella distinta materiali vengono prima valutate in base al tipo di componente in base a un elenco di componenti definito dagli standard ISO 16714 e Japan CEMA (Construction Equipment Manufacturers Association). Le parti rimanenti vengono ulteriormente valutate per la riciclabilità in base al tipo di materiale.

A causa delle variazioni delle configurazioni del prodotto, il seguente valore nella tabella potrebbe subire delle variazioni.

Riciclabilità: 93%

IL RIFERIMENTO GIUSTO PER LE TUE ESIGENZE SU TUTTO IL TERRITORIO NAZIONALE.



Scopri la nostra sede più vicina a te.
Visita www.cgt.it/it/store-locator

Per informazioni complete sui prodotti Cat, i servizi dei dealer e le soluzioni per il settore, visitate il sito Web all'indirizzo www.cat.com

© 2023 Caterpillar
Tutti i diritti riservati

Materiali e caratteristiche tecniche sono soggetti a variazione senza obbligo di preavviso. Le macchine illustrate nelle foto possono comprendere attrezzature aggiuntive. Per informazioni sulle opzioni disponibili, rivolgetevi al vostro dealer Cat.

CAT, CATERPILLAR, LET'S DO THE WORK, i rispettivi loghi, "Caterpillar Corporate Yellow", i marchi "Power Edge" e Cat "Modern Hex" nonché le identità dei prodotti qui usati sono marchi di fabbrica di Caterpillar e non possono essere usati senza permesso.

ALHQ8412-02 (12-2022)
Sostituisce ALHQ8412-01
Numero fabbricazione: 14A
(Global excluding Japan)

