



Cat[®] 301.8

MINIESCAVATORE

CARATTERISTICHE:

Il miniescavatore Cat[®] 301.8 offre prestazioni e potenza in un formato compatto per lavori in una vasta gamma di applicazioni.

COMFORT TUTTO IL GIORNO

- È possibile scegliere tra un tettuccio o una cabina sigillata e pressurizzata con aria condizionata, poggiatesta regolabili e l'opzione di un sedile con sospensioni per garantire il massimo comfort per tutta la giornata di lavoro.

FACILITÀ DI UTILIZZO

- I comandi sono facili da usare e il monitor LCD intuitivo di nuova generazione permette di leggere facilmente le informazioni sulla macchina.

MODALITÀ DI CONTROLLO CARRO E LAMA ATTRAVERSO I JOYSTICK

- Con l'opzione Cat Stick Steer è ancora più facile spostarsi in cantiere. Si passa facilmente dai tradizionali comandi di traslazione con leve e pedali ai comandi del joystick premendo semplicemente un pulsante. Il vantaggio di fare meno sforzo e di avere un controllo migliorato è a portata di mano!

PRESTAZIONI ELEVATE IN UN DESIGN COMPATTO

- Le prestazioni di sollevamento e scavo permettono di svolgere più velocemente il lavoro. Il carro retrattile consente di accedere e di lavorare negli spazi più ristretti. Le funzioni di scavo fin sotto alla lama e di flottaggio del dozer facilitano la pulizia.

SICUREZZA SUL LUOGO DI LAVORO

- La vostra sicurezza è la nostra priorità. Il miniescavatore Cat è progettato per lavorare sempre in sicurezza. Le luci di lavoro di cortesia e una cintura di sicurezza retrattile fluorescente sono solo un paio delle caratteristiche di sicurezza che abbiamo inserito nella macchina.

MANUTENZIONE SEMPLICE PER TEMPI DI INATTIVITÀ PIÙ BREVI

- Manutenzione rapida e semplice per il miniescavatore Cat. I punti di controllo di routine sono di facile accesso a terra grazie agli sportelli laterali. L'esclusiva cabina inclinabile consente di raggiungere, se necessario, altre aree di manutenzione.

COSTI DI ESERCIZIO RIDOTTI

- Dotato di funzionalità quali funzionamento al minimo automatico, spegnimento automatico del motore e idraulica efficiente con pompa a cilindrata variabile, il miniescavatore Cat è stato progettato con l'obiettivo di ridurre i costi di esercizio.

ASSISTENZA IMPAREGGIABILE DEI DEALER

- Il dealer Cat vi aiuta a raggiungere gli obiettivi commerciali. Il vostro dealer è pronto a fornire non solo soluzioni relative all'attrezzatura, ma anche la formazione degli operatori per esigenze di servizio e altro ancora.

Caratteristiche tecniche

Motore

Modello motore	C1.1	
Potenza netta a 2.400 giri/min		
ISO 9249, 80/1269/EEC	15,7 kW	21 hp
Potenza lorda		
SAE J1995:2014	16,1 kW	21,6 hp
Foro	77,0 mm	3,0 in
Corsa	81,0 mm	3,2 in
Cilindrata	1,1 L	69,0 in ³

- Conforme agli standard sulle emissioni U.S. EPA Tier 4 Final ed EU Stage V.
- Potenza netta conforme agli standard ISO 9249:2007 e 80/1269/EEC.
- Potenza del motore conforme allo standard ISO 14396:2002.
- La potenza netta indicata è quella disponibile al volante quando il motore è alla velocità nominale e alla potenza nominale quando il motore è installato con la ventola, la presa d'aria, il sistema di scarico e l'alternatore con un carico minimo dell'alternatore, come configurati in fabbrica.

Pesi

Peso operativo minimo con tettuccio*	1.725 kg	3.803 lb
Peso operativo massimo con tettuccio**	1.905 kg	4.211 lb
Peso operativo minimo con cabina*	1.848 kg	4.075 lb
Peso operativo massimo con cabina**	2.029 kg	4.473 lb
UE: Peso su targhetta CE con tettuccio***	1.880 kg	4.145 lb
UE: Peso su targhetta CE con cabina***	2.000 kg	4.409 lb

*Il peso minimo è dato da cingoli di gomma, cabina, operatore, carro fisso e serbatoio del combustibile pieno.

**Il peso massimo è dato da cingoli in acciaio, operatore, carro espandibile e serbatoio del combustibile pieno.

***Il peso su targhetta CE si basa sulla configurazione UE più comune. Include un operatore di 75 kg (165 lb) e il serbatoio del combustibile pieno, ma non la benna.

Aumento di peso rispetto alla configurazione minima

Avambraccio lungo	8 kg	18 lb
Cingoli in acciaio	50 kg	110 lb
Carro espandibile	123 kg	271 lb



Miniescavatore 301.8

Sistema di marcia

Velocità di marcia – alta	4,4 km/h	2,7 mph
Velocità di marcia – bassa	2,9 km/h	1,8 mph
Forza di trazione massima – Alta velocità	11,9 kN	2.675,2 lbf
Forza di trazione massima – Bassa velocità	18,4 kN	4.136,5 lbf
Pressione a terra - Peso minimo	26,8 kPa	3,9 psi
Pressione a terra - Peso massimo	29,6 kPa	4,3 psi
Pendenza (massima)	30 gradi	

Capacità di rifornimento

Sistema di raffreddamento	3,9 L	1,0 gal
Olio motore	4,4 L	1,2 gal
Serbatoio del combustibile	26,0 L	6,9 gal
Serbatoio idraulico	18,0 L	4,8 gal
Impianto idraulico	26,0 L	6,9 gal

Impianto idraulico

Impianto idraulico load sensing e pompa a pistoni a cilindrata variabile		
Portata della pompa a 2400 giri/min	66 L/min	17,4 gal/min
Pressione di funzionamento – attrezzatura	245 bar	3.553,4 psi
Pressione di funzionamento – marcia	245 bar	3.553,4 psi
Pressione di funzionamento – rotazione	147 bar	2.132,1 psi
Circuito ausiliario - Primario		
Flusso	33 L/min	8,7 gal/min
Pressione	245 bar	3.553,4 psi
Circuito ausiliario - secondario		
Flusso	14 L/min	3,7 gal/min
Pressione	245 bar	3.553,4 psi
Forza di scavo - avambraccio (standard)	11,3 kN	2.540,3 lbf
Forza di scavo - avambraccio (lungo)	9,8 kN	2.203,1 lbf
Forza di scavo - benna	19,6 kN	4.406,3 lbf

Sistema di rotazione

Velocità di rotazione della macchina	9,8 giri/min
--------------------------------------	--------------

Lama

Larghezza*	990 mm	39,0 in
Altezza	225 mm	8,9 in

*Estesa – 1300 mm (51 in)

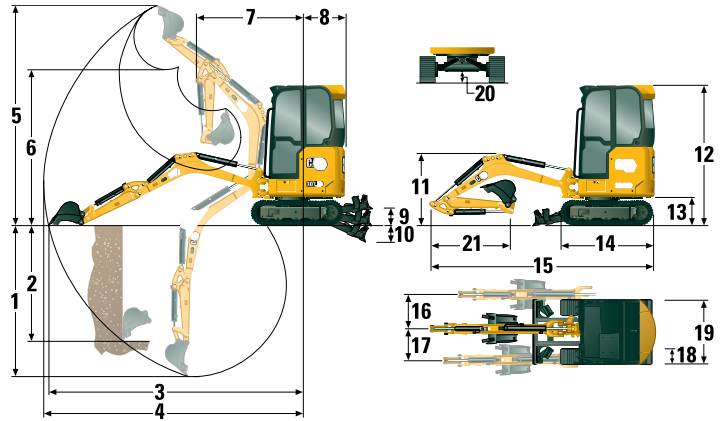
Certificazione – Cabina e tettoia

Struttura ROPS (Roll Over Protective Structure)	ISO 12117-2:2008
Struttura di protezione antibaltamento (TOPS)	ISO 12117:1997
Protezione superiore	ISO 10262:1998 Livello I

Livelli di rumorosità

Pressione sonora sull'operatore (ISO 6396:2008)	73 dB(A)
Pressione sonora esterna media (ISO 6395:2008)	93 dB(A)

• Direttiva europea "2000/14/CE"



Dimensioni

	Avambraccio standard	Avambraccio lungo
1 Profondità di scavo	2.370 mm (93,3 in)	2.570 mm (101,2 in)
2 Parete verticale	1.850 mm (72,8 in)	1.940 mm (76,4 in)
3 Sbraccio massimo a terra	3.800 mm (149,6 in)	3.960 mm (155,9 in)
4 Sbraccio massimo	3.870 mm (152,4 in)	4.030 mm (158,7 in)
5 Altezza di scavo massima	3.550 mm (139,8 in)	3.620 mm (142,5 in)
6 Gioco di scarico massimo	2.560 mm (100,8 in)	2.640 mm (103,9 in)
7 Sbraccio con braccio ritratto	1.420 mm (55,9 in)	1.420 mm (55,9 in)
8 Rotazione posteriore	995 mm (39,2 in)	995 mm (39,2 in)
9 Massima altezza della lama	270 mm (10,6 in)	270 mm (10,6 in)
10 Massima profondità della lama	265 mm (10,4 in)	265 mm (10,4 in)
11 Altezza del braccio in posizione di trasporto	1.070 mm (42,1 in)	1.020 mm (40,2 in)
12 Altezza totale di spedizione	2.300 mm (90,6 in)	2.300 mm (90,6 in)
13 Altezza cuscinetto di rotazione	442 mm (17,4 in)	442 mm (17,4 in)
14 Lunghezza totale del carro	1.590 mm (62,6 in)	1.590 mm (62,6 in)
15 Lunghezza totale di spedizione†	3.720 mm (146,5 in)	3.710 mm (146,1 in)
16 Rotazione del braccio a destra	50 gradi	50 gradi
17 Rotazione del braccio a sinistra	65 gradi	65 gradi
18 Larghezza pattini/cingolo	230 mm (9,1 in)	230 mm (9,1 in)
19 Larghezza cingolo		
Ritrazione	990 mm (39,0 in)	990 mm (39,0 in)
Estensione	1.300 mm (51,18 in)	1.300 mm (51,18 in)
20 Distanza libera da terra minima da sotto carro	150 mm (5,9 in)	150 mm (5,9 in)
21 Lunghezza avambraccio	960 mm (37,8 in)	1.160 mm (45,7 in)

†La lunghezza totale di spedizione dipende dalla posizione della lama durante la spedizione.

Capacità di sollevamento - Configurazione minima*

Altezza del punto di sollevamento			2 m (6.6 ft)			Raggio del punto di sollevamento (massimo)			
			Parte anteriore		Parte laterale	Parte anteriore		Parte laterale	m (ft)
			Lama sollevata	Lama abbassata		Lama sollevata	Lama abbassata		
2 m (6,6 ft)	Avambraccio standard	kg (lb)				320 (712)	377 (833)	230 (512)	3,0 (10,0)
	Avambraccio lungo	kg (lb)				291 (647)	302 (667)	208 (463)	3,2 (10,8)
1,5 m (4,9 ft)	Avambraccio standard	kg (lb)	502 (1078)	502 (1078)	417 (900)	284 (628)	370 (816)	203 (450)	3,2 (10,8)
	Avambraccio lungo	kg (lb)	379 (820)	379 (820)	379 (820)	261 (577)	300 (660)	186 (411)	3,4 (11,7)
1 m (3,3 ft)	Avambraccio standard	kg (lb)	568 (1224)	718 (1536)	393 (850)	266 (587)	379 (834)	190 (419)	3,3 (11,7)
	Avambraccio lungo	kg (lb)	573 (1234)	627 (1342)	397 (857)	245 (542)	308 (678)	174 (384)	3,5 (11,7)
0 m (0 ft)	Avambraccio standard	kg (lb)	533 (1148)	811 (1750)	362 (782)	267 (588)	389 (857)	189 (417)	3,3 (10,8)
	Avambraccio lungo	kg (lb)	528 (1138)	818 (1762)	357 (772)	245 (539)	364 (802)	172 (379)	3,5 (11,7)

*Il peso minimo include cingoli in gomma, tettuccio, operatore, serbatoio del combustibile pieno, carro fisso, benna esclusa.

Capacità di sollevamento - Configurazione massima**

Altezza del punto di sollevamento			2 m (6.6 ft)			Raggio del punto di sollevamento (massimo)			
			Parte anteriore		Parte laterale	Parte anteriore		Parte laterale	m (ft)
			Lama sollevata	Lama abbassata		Lama sollevata	Lama abbassata		
2 m (6,6 ft)	Avambraccio standard	kg (lb)				377 (833)	377 (833)	377 (833)	3,0 (10,0)
	Avambraccio lungo	kg (lb)				302 (667)	302 (667)	302 (667)	3,2 (10,8)
1,5 m (4,9 ft)	Avambraccio standard	kg (lb)	502 (1078)	502 (1078)	502 (1078)	341 (754)	370 (816)	354 (783)	3,2 (10,8)
	Avambraccio lungo	kg (lb)	379 (820)	379 (820)	379 (820)	300 (660)	300 (660)	300 (660)	3,4 (11,7)
1 m (3,3 ft)	Avambraccio standard	kg (lb)	675 (1456)	718 (1536)	696 (1501)	321 (708)	379 (834)	333 (736)	3,3 (11,7)
	Avambraccio lungo	kg (lb)	627 (1342)	627 (1342)	627 (1342)	297 (655)	308 (678)	308 (678)	3,5 (11,7)
0 m (0 ft)	Avambraccio standard	kg (lb)	640 (1379)	811 (1750)	662 (1426)	323 (711)	389 (857)	335 (739)	3,3 (10,8)
	Avambraccio lungo	kg (lb)	636 (1370)	818 (1762)	657 (1416)	297 (655)	364 (802)	309 (682)	3,5 (11,7)

**Il peso massimo include cingoli in acciaio, tettuccio, operatore, serbatoio del combustibile pieno, carro esteso, benna esclusa.

Miniescavatore 301.8

Attrezzatura standard e a richiesta

L'attrezzatura standard e a richiesta può variare. Per ulteriori informazioni, rivolgersi al dealer Cat di zona.

	Standard	A richiesta		Standard	A richiesta
MOTORE			CABINA (continua)		
Motore Cat C1.1 (U.S. EPA Tier 4 Final/EU Stage V)	✓		Radio – Bluetooth®, ausiliari, microfono, USB (solo carica) (solo cabina)		✓
Minimo del motore automatico	✓		Monitor LCD a colori di nuova generazione (IP66)	✓	
Arresto automatico del motore	✓		– Indicatori del livello combustibile e della temperatura del liquido di raffreddamento	✓	
Sistema automatico di traslazione a due velocità	✓		– Manutenzione e monitoraggio della macchina	✓	
Separatore acqua/combustibile	✓		– Prestazioni e regolazioni della macchina	✓	
Sistema automatico della potenza (non disponibile in tutti i paesi)	✓		– Codice di sicurezza numerico	✓	
Pompa a pistoni a cilindrata variabile	✓		– Più lingue	✓	
Impianto idraulico con rilevamento del carico/ripartizione del flusso	✓		– Contatore con interruttore Wake Up	✓	
IDRAULICA			CARRO		
Pompa elettronica Smart Tech	✓		Carro espandibile	✓	
Accumulatore	✓		Cinghia in gomma (larghezza 250 mm/10 in)	✓	
Freno di rotazione automatico	✓		Cingolo in acciaio (larghezza 250 mm/10 in)		✓
Tubazioni idrauliche ausiliarie	✓		Lama apripista	✓	
Flusso ausiliario a uno e due vie	✓		Lama apripista con flottaggio	✓	
Flusso ausiliario continuo	✓		Tendicingoli idraulici	✓	
Scollegamenti rapidi delle tubazioni ausiliarie	✓		Punti di ancoraggio sul telaio del cingolo	✓	
CABINA			BRACCIO, AVAMBRACCIO E LEVERAGGI		
Tettuccio o cabina inclinabili	✓		Braccio monopezzo (1850 mm/73 in)	✓	
Cabina con aria condizionata		✓	Avambraccio standard (960 mm/37,8 in)	✓	
Cabina con riscaldatore		✓	Avambraccio lungo (1.160 mm/45,7 in)		✓
Protezione superiore ISO 10262:1998 Livello I	✓		Predisposizione per pala frontale	✓	
Struttura ROPS – ISO 12117-2:2008	✓		Attacco diretto	✓	
Struttura TOPS – ISO 12117:1997	✓		Attacco manuale a doppio blocco		✓
Sollevamento della macchina a 2 punti	✓		Predisposizione pinza a pollice (non disponibile in tutte le regioni)	✓	
Modalità di controllo carro e lama attraverso il joystick	✓		Occhiello di sollevamento certificato (opzionale in alcune regioni)	✓	
Controllo di velocità di traslazione	✓		Attrezzatura tra cui attacchi, thumb, benne, trivelle e martelli		✓
Funzione di modifica della configurazione di comando (opzionale in alcune regioni)	✓	✓	Tubazioni idrauliche ausiliarie secondarie		✓
Poggiatesta regolabili	✓		Valvola di ritegno di abbassamento del braccio		✓
Tappetino lavabile	✓		Valvola di ritegno di abbassamento dell'avambraccio		✓
Pedali di comando marcia e leve manuali	✓		Tubazioni idrauliche ad attacco rapido (non disponibili in tutte le regioni)		✓
Senza pedali di comando marcia e leve manuali		✓	IMPIANTO ELETTRICO		
Sicurezza della macchina	✓		Batteria 12 volt	✓	
Chiavetta standard con codice di accesso	✓		Software (macchina e monitor)	✓	
Avviamento facilitato con chiave telecomando/codice di accesso		✓	Batteria esente da manutenzione	✓	
Sedile senza sospensioni in vinile	✓		Scollegamento della batteria		✓
Sedile con sospensioni in tessuto (solo cabina)	✓		Avvisatore acustico	✓	
Sedile con sospensioni in vinile (solo tettuccio)		✓	Presa di alimentazione 12 volt	✓	
Blocco dell'impianto idraulico - Tutti i comandi	✓		Product Link PL243 (si applica la normativa)		✓
Cintura di sicurezza retrattile ad alta visibilità (75 mm/3 in)	✓		Product Link PLE643 (si applica la normativa)		✓
Appendiabiti	✓		Allarme di marcia (standard in alcune regioni)		✓
Portabicchiere	✓		PROTEZIONI		
Vano portaoggetti	✓		Protezione, tettuccio		✓
Lucernaio	✓		Protezione, rete		✓
Perni di montaggio per la parte anteriore	✓		ALTRO		
Avvisatore acustico	✓		Compatibilità con bio-olio		✓
Luce interna (solo cabina)	✓		Scarico Eco		✓
Luce braccio, alogena	✓		Riscaldatore della camicia d'acqua		✓
Luci anteriori a LED		✓			
Luci a LED anteriori e posteriori		✓			
Luce braccio a LED		✓			
Tasca portacellulare	✓				
Specchietti, lato sinistro e lato destro		✓			

Per informazioni complete sui prodotti Cat, i servizi dei dealer e le soluzioni per il settore, visitare il sito Web all'indirizzo www.cat.com.

© 2020 Caterpillar
Tutti i diritti riservati

Materiali e caratteristiche tecniche sono soggetti a variazione senza obbligo di preavviso. Le macchine illustrate nelle foto possono comprendere attrezzature aggiuntive. Consultare il dealer Cat per informazioni sulle opzioni disponibili.

CAT, CATERPILLAR, LET'S DO THE WORK, i rispettivi loghi, "Caterpillar Corporate Yellow", i marchi "Power Edge" e Cat "Modern Hex" nonché le identità dei prodotti qui usati sono marchi di fabbrica di Caterpillar e non possono essere usati senza permesso.

ALHQ8148-03 (08-2020)
Traduzione (10-2020)
Sostituisce ALHQ7811-02
Numero di fabbricazione: 05A
(North America, EU, ANZ)

