

Miniescavatori da 1 a 2 tonnellate



301.5/301.6/301.7 CR/301.8/302 CR



	301.5		301.6		301.7 CR		301.8		302 CR	
Peso	1.768 kg		1.951 kg		1.843 kg		2.015 kg		2.205 kg	
Potenza netta	14,3 kW	19,2 hp	14,3 kW	19,2 hp	14,3 kW	19,2 hp	14,3 kW	19,2 hp	14,3 kW	19,2 hp

Miniescavatori Cat® di nuova generazione

Una grande esperienza nei nostri escavatori più piccoli

Le miniescavatori Cat® da 1 a 2 tonnellate di nuova generazione garantiscono la massima versatilità in cantiere poiché si adattano ad applicazioni e settori diversi con facilità. Le nuove caratteristiche offrono un'eccellente facilità di manutenzione e un'esperienza dell'operatore davvero impareggiabile.

Sommario

Possibilità di lavorare ovunque	4
Riduzione della fatica dell'operatore.....	6
Ambiente di lavoro confortevole	8
Le impostazioni della macchina a portata di mano	9
Diminuzione dei tempi di fermo, maggiore disponibilità.....	10
Maggiore produttività grazie agli accessori Cat	12
Caratteristiche tecniche.....	13
Attrezzatura standard.....	26
Attrezzatura a richiesta.....	27





RIDUZIONE DEI COSTI TOTALI DI GESTIONE FINO AL 15%

con intervalli di manutenzione più distanziati, costi di riparazione inferiori e cabina inclinabile per interventi di manutenzione di maggiore entità.

NUOVE ED ENTUSIASMANTI CARATTERISTICHE

- Comandi "Stick Steer"
- Controllo della velocità di crociera
- Monitor a colori
- Cabina sigillata e pressurizzata con aria condizionata

PRESTAZIONI SUPERIORI FINO AL 20%

con marcia e scavo migliorati, cicli più veloci e impostazioni dell'operatore personalizzabili.



301.5 – Solo tettuccio, ingombro di rotazione standard



301.6 – Solo cabina, ingombro di rotazione standard



301.7 CR – Solo tettuccio, raggio compatto



301.8 – Cabina o tettuccio, ingombro di rotazione standard



302 CR – Cabina o tettuccio, raggio compatto

Possibilità di lavorare ovunque

Queste macchine compatte garantiscono facilità di accesso e versatilità in qualsiasi applicazione.





ALTE VELOCITÀ DI MARCIA

Spostamenti più rapidi all'interno del cantiere grazie alle velocità di marcia più elevate, anche quando si procede in salita.

PRESTAZIONI SUPERIORI

I cicli più rapidi consentono di lavorare in modo più efficiente.

CARRO ESPANDIBILE

Il carro estensibile si ritrae per lavorare negli spazi più ristretti e quindi si espande per fornire una piattaforma di lavoro stabile.

FLOTTAGGIO DELLA LAMA DI SERIE

Gli operatori sono in grado di eseguire il livellamento in meno tempo e in modo più efficace grazie alla funzione di flottaggio della lama di serie.

FACILITÀ DI TRASPORTO

Il miniescavatore Cat è facile da spostare da cantiere a cantiere grazie alle sue dimensioni compatte ed è dotato di punti di ancoraggio per garantire la massima sicurezza durante il trasporto.

DUE PUNTI DI SOLLEVAMENTO

È facile sollevare e posizionare il miniescavatore in luoghi di difficile accesso grazie all'esclusivo sistema con due punti di sollevamento.



Riduzione della fatica dell'operatore

grazie alla modalità di controllo carro e lama attraverso i joystick.





MODALITÀ DI CONTROLLO CARRO E LAMA ATTRAVERSO I JOYSTICK

La modalità di controllo carro e lama attraverso i joystick consente di controllare la marcia della macchina, la lama e le funzioni di braccio e avambraccio mediante i joystick, per un'esperienza dell'operatore più ergonomica.

È possibile passare facilmente dai tradizionali comandi con leve e pedali alla modalità di controllo carro e lama attraverso i joystick, premendo semplicemente un pulsante.

Non è più necessario stare curvi sulle leve ma è possibile lavorare in modo più comodo e rilassato.

CONTROLLO DELLA VELOCITÀ DI CROCIERA

Il controllo della velocità di crociera consente di spostarsi all'interno del cantiere con ancora maggiore facilità.



Ambiente di lavoro confortevole

CABINA SIGILLATA E PRESSURIZZATA

La cabina sigillata e pressurizzata disponibile per i modelli 301.6, 301.8 e 302 CR offre un ambiente di lavoro più pulito e silenzioso. La cabina sigillata impedisce l'ingresso di polvere e detriti, e riduce i rumori esterni per il massimo comfort durante l'intera giornata di lavoro.

CLIMATIZZAZIONE

L'impianto di climatizzazione disponibile in cabina su richiesta assicura il comfort dell'operatore.

AMBIENTE ERGONOMICO

Entrambe le configurazioni con cabina e tettuccio sono dotate di un sedile con sospensioni e comandi ergonomici per ridurre l'affaticamento dell'operatore. L'opzione con cabina è dotata inoltre di Bluetooth® per collegare il proprio telefono o ascoltare musica.





Le impostazioni della macchina a portata di mano



MONITOR DI NUOVA GENERAZIONE

Il monitor di facile lettura consente di regolare le impostazioni della macchina in base alle preferenze operative. È possibile regolare la macchina e la risposta dell'attrezzo sull'intuitivo monitor a colori per soddisfare le specifiche esigenze dell'applicazione.

La facilità di accesso alla diagnostica della macchina contribuisce a tenere informato l'operatore sulle prestazioni della macchina e sulle necessità di assistenza. I collegamenti personalizzabili incorporati nella schermata principale consentono di accedere rapidamente alle funzioni chiave.

Le macchine dotate di cabina offrono un selettore a rotellina per la massima facilità di interazione con il monitor.

Diminuzione dei tempi di fermo, maggiore disponibilità

Facilità di manutenzione per lavorare in modo continuato





TETTUCCIO O CABINA INCLINABILI

Il tettuccio o la cabina inclinabili esclusivi facilitano l'accesso alle aree di manutenzione sotto la cabina quando sono richiesti interventi più complessi.

ACCESSIBILITÀ DA TERRA

La facilità di accesso ai punti di manutenzione da terra contribuisce a mantenere al minimo i tempi di fermo della macchina.

COMPONENTI COMUNI NELLA LINEA DI MODELLI

Le dimensioni del pannello di manutenzione sono coerenti nella linea di modelli da 1 a 2 tonnellate per una più facile sostituzione.





Maggiore produttività grazie agli accessori Cat



GAMMA DI ACCESSORI

È possibile ottenere maggiore versatilità dalla propria macchina con le attrezzature Cat progettate appositamente per i miniescavatori Cat. È possibile scegliere tra una selezione di benne, martelli, trivelle, thumb e molto altro ancora.

Caratteristiche tecniche dei miniescavatori idraulici da 1 a 2 tonnellate

Motore

Modello motore	C1.1
Potenza netta nominale a 2.400 giri/min	
ISO 9249/EEC 80/1269	14,3 kW 19,2 hp
Potenza lorda	
ISO 14396	16,1 kW 21,6 hp
Alesaggio	77,0 mm
Corsa	81,0 mm
Cilindrata	1,1 L

Pesi – 301.5

Peso operativo minimo con tettuccio*	1.575 kg
Peso operativo massimo con tettuccio**	1.768 kg

*Il peso minimo è dato da cingoli di gomma, tettuccio, operatore, carro fisso e serbatoio del combustibile pieno.

**Il peso massimo è dato da cingoli in acciaio, tettuccio, operatore, carro estensibile e serbatoio del combustibile pieno.

Pesi – 301.6

Peso operativo minimo con cabina*	1.759 kg
Peso operativo massimo con cabina**	1.951 kg

*Il peso minimo è dato da cingoli di gomma, cabina, operatore, carro fisso e serbatoio del combustibile pieno.

**Il peso massimo è dato da cingoli in acciaio, cabina, operatore, carro estensibile e serbatoio del combustibile pieno.

Pesi – 301.7 CR

Peso operativo minimo con tettuccio*	1.786 kg
Peso operativo massimo con tettuccio**	1.843 kg

*Il peso minimo è dato da cingoli di gomma, operatore, carro espandibile e serbatoio del combustibile pieno.

**Il peso massimo è dato da cingoli in acciaio, tettuccio, operatore, carro estensibile e serbatoio del combustibile pieno.

Pesi – 301.8

Peso operativo minimo con tettuccio*	1.718 kg
Peso operativo massimo con tettuccio**	1.898 kg
Peso operativo minimo con cabina	1.835 kg
Peso operativo massimo con cabina	2.015 kg

*Il peso minimo è dato da cingoli di gomma, tettuccio, operatore, carro fisso e serbatoio del combustibile pieno.

**Il peso massimo è dato da cingoli in acciaio, tettuccio, operatore, carro estensibile e serbatoio del combustibile pieno.

Pesi – 302 CR

Peso operativo minimo con tettuccio*	1.910 kg
Peso operativo massimo con tettuccio**	2.072 kg
Peso operativo minimo con cabina	2.042 kg
Peso operativo massimo con cabina	2.205 kg

*Il peso minimo è dato da cingoli di gomma, tettuccio, operatore, carro fisso e serbatoio del combustibile pieno.

**Il peso massimo è dato da cingoli in acciaio, tettuccio, operatore, carro estensibile e serbatoio del combustibile pieno.

Aumento di peso rispetto alla configurazione minima

Avambraccio lungo	7 kg
Cingoli in acciaio	
301.5, 301.6	57 kg
301.7 CR, 301.8	50 kg
302 CR	60 kg

Carro espandibile:

301.5	129 kg
301.6	128 kg
301.7 CR	Standard
301.8	123 kg
302 CR	96 kg

Caratteristiche tecniche dei miniescavatori idraulici da 1 a 2 tonnellate

Velocità di marcia

Velocità di marcia	
Alto	4,4 km/h
Basso	2,9 km/h

Sistema di marcia – 301.5

Forza di trazione massima	
Alta velocità	10,3 kN
Bassa velocità	16,0 kN
Pressione a terra	
Peso minimo	27,3 kPa
Peso massimo	30,6 kPa
Pendenza (massima)	30 gradi

Sistema di marcia – 301.6

Forza di trazione massima	
Alta velocità	10,2 kN
Bassa velocità	15,9 kN
Pressione a terra	
Peso minimo	30,5 kPa
Peso massimo	34,0 kPa
Pendenza (massima)	30 gradi

Sistema di marcia – 301.7 CR

Forza di trazione massima	
Alta velocità	11,9 kN
Bassa velocità	18,4 kN
Pressione a terra	
Peso minimo	27,9 kPa
Peso massimo	28,7 kPa
Pendenza (massima)	30 gradi

Sistema di marcia – 301.8

Forza di trazione massima	
Alta velocità	11,9 kN
Bassa velocità	18,4 kN
Pressione a terra	
Peso minimo	26,8 kPa
Peso massimo	29,6 kPa
Pendenza (massima)	30 gradi

Sistema di marcia – 302 CR

Forza di trazione massima	
Alta velocità	13,2 kN
Bassa velocità	20,0 kN
Pressione a terra	
Peso minimo	23,7 kPa
Peso massimo	26,8 kPa
Pendenza (massima)	30 gradi

Capacità di rifornimento

Sistema di raffreddamento	3,9 L
Olio motore	4,4 L
Serbatoio del combustibile	
301.5, 301.6, 301.7 CR	22,0 L
301.8, 302 CR	26,0 L
Serbatoio idraulico	18,0 L
Impianto idraulico	26,0 L

Caratteristiche tecniche dei miniescavatori idraulici da 1 a 2 tonnellate

Impianto idraulico – 301.5, 301.6

Impianto idraulico load sensing con pompa a pistoni a portata variabile	
Portata della pompa a 2.400 giri/min	66 L/min
Pressione di funzionamento	
Attrezzatura	213 bar
Traslazione	213 bar
Rotazione	103 bar
Circuito ausiliario – Primario	
Flusso	33 L/min
Pressione	213 bar
Circuito ausiliario – secondario	
Flusso	14 L/min
Pressione	213 bar
Forza di scavo	
Avambraccio (standard)	8,2 kN
Avambraccio (lungo)	7,2 kN
Benna	14,1 kN

Impianto idraulico – 301.7 CR

Impianto idraulico load sensing con pompa a pistoni a portata variabile	
Portata della pompa a 2.400 giri/min	66 L/min
Pressione di funzionamento	
Attrezzatura	245 bar
Traslazione	245 bar
Rotazione	103 bar
Circuito ausiliario – Primario	
Flusso	33 L/min
Pressione	245 bar
Circuito ausiliario – secondario	
Flusso	14 L/min
Pressione	245 bar
Forza di scavo	
Avambraccio (standard)	9,5 kN
Avambraccio (lungo)	8,3 kN
Benna	16,2 kN

Impianto idraulico – 301.8, 302 CR

Impianto idraulico load sensing con pompa a pistoni a portata variabile	
Portata della pompa a 2.400 giri/min	66 L/min
Pressione di funzionamento	
Attrezzatura	245 bar
Traslazione	245 bar
Rotazione	147 bar
Circuito ausiliario – Primario	
Flusso	33 L/min
Pressione	245 bar
Circuito ausiliario – secondario	
Flusso	14 L/min
Pressione	245 bar
Forza di scavo	
Avambraccio (standard)	11,3 kN
Avambraccio (lungo)	9,8 kN
Benna	19,6 kN

Sistema di rotazione

Velocità di rotazione della macchina	9,8 giri/min
--------------------------------------	--------------

Lama

Larghezza*	
301.5, 301.6, 301.7 CR, 301.8	990 mm
302 CR	1.090 mm
Altezza	225 mm

*Estesa – 1.300 mm.

Certificazione – Cabina o tettuccio

Struttura ROPS (Roll Over Protective Structure)	ISO 12117-2:2008
Struttura di protezione antiribaltamento (TOPS)	ISO 12117:1997
Protezione superiore	ISO 10262:1998 Livello I

Livelli di rumorosità

Pressione sonora sull'operatore (ISO 6396:2008)	73 dB(A)
Pressione sonora esterna media (ISO 6395:2008)	93 dB (A)

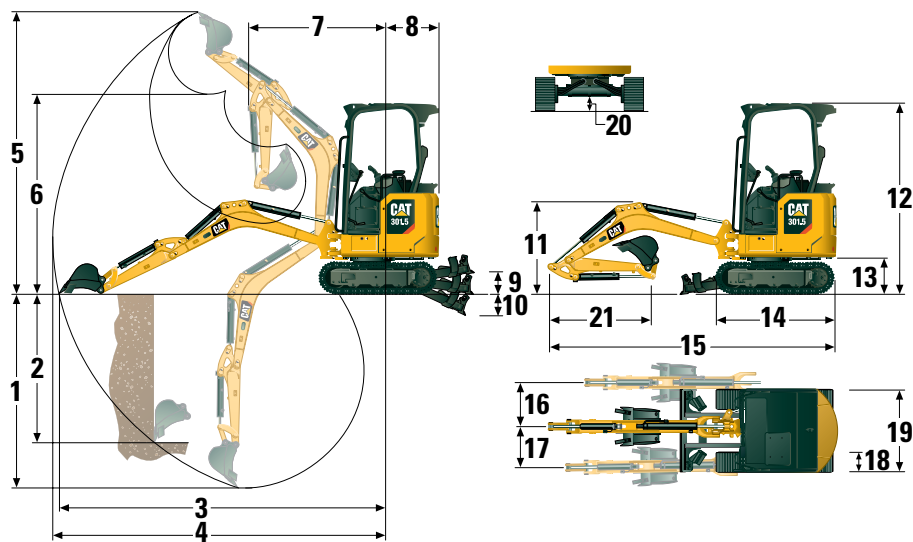
• Direttiva dell'Unione Europea "2000/14/CE"

*Cabina sui modelli 301.6, 301.8, 302 CR.

Caratteristiche tecniche dei miniescavatori idraulici da 1 a 2 tonnellate

Dimensioni – 301.5

Tutte le dimensioni sono indicative.



	Avambraccio standard	Avambraccio lungo
1 Profondità di scavo	2.340 mm	2.540 mm
2 Parete verticale	1.800 mm	1.890 mm
3 Sbraccio massimo a terra	3.730 mm	3.890 mm
4 Sbraccio massimo	3.800 mm	3.960 mm
5 Altezza di scavo massima	3.430 mm	3.490 mm
6 Gioco di scarico massimo	2.450 mm	2.510 mm
7 Sbraccio con braccio ritratto	1.460 mm	1.450 mm
8 Rotazione posteriore	820 mm	820 mm
9 Massima altezza della lama	275 mm	275 mm
10 Massima profondità della lama	260 mm	260 mm
11 Altezza del braccio in posizione di trasporto	1.090 mm	1.040 mm
12 Altezza totale di spedizione	2.310 mm	2.310 mm
13 Altezza cuscinetto di rotazione	445 mm	445 mm
14 Lunghezza totale del carro	1.460 mm	1.460 mm
15 Lunghezza totale di spedizione†	3.620 mm	3.590 mm
16 Rotazione del braccio a destra	50 gradi	50 gradi
17 Rotazione del braccio a sinistra	65 gradi	65 gradi
18 Larghezza pattini/cingolo	230 mm	230 mm
19 Larghezza cingolo		
Ritrazione	990 mm	990 mm
Estensione	1.300 mm	1.300 mm
20 Distanza libera da terra minima da sotto carro	155 mm	155 mm
21 Lunghezza avambraccio	960 mm	1.160 mm

†La lunghezza totale di spedizione dipende dalla posizione della lama durante la spedizione.

Caratteristiche tecniche dei miniescavatori idraulici da 1 a 2 tonnellate

Capacità di sollevamento – 301.5

Capacità di sollevamento – Configurazione minima*

Altezza del punto di sollevamento			2 m			Raggio del punto di sollevamento (massimo)			
			Parte anteriore		Parte laterale	Parte anteriore		Parte laterale	m
			Lama sollevata	Lama abbassata		Lama sollevata	Lama abbassata		
2 m	Avambraccio standard	kg				242	290	182	2,9
	Avambraccio lungo	kg				218	230	164	3,1
1,5 m	Avambraccio standard	kg	384	384	324	212	283	159	3,2
	Avambraccio lungo	kg				194	227	144	3,3
1 m	Avambraccio standard	kg	412	584	303	198	289	147	3,3
	Avambraccio lungo	kg	415	495	306	181	234	134	3,4
0 m	Avambraccio standard	kg	379	704	273	197	343	146	3,2
	Avambraccio lungo	kg	375	703	269	179	277	131	3,4

*Il peso minimo include cingoli in gomma, tettuccio, operatore, serbatoio del combustibile pieno, carro esteso, benna esclusa.

Capacità di sollevamento – Configurazione massima**

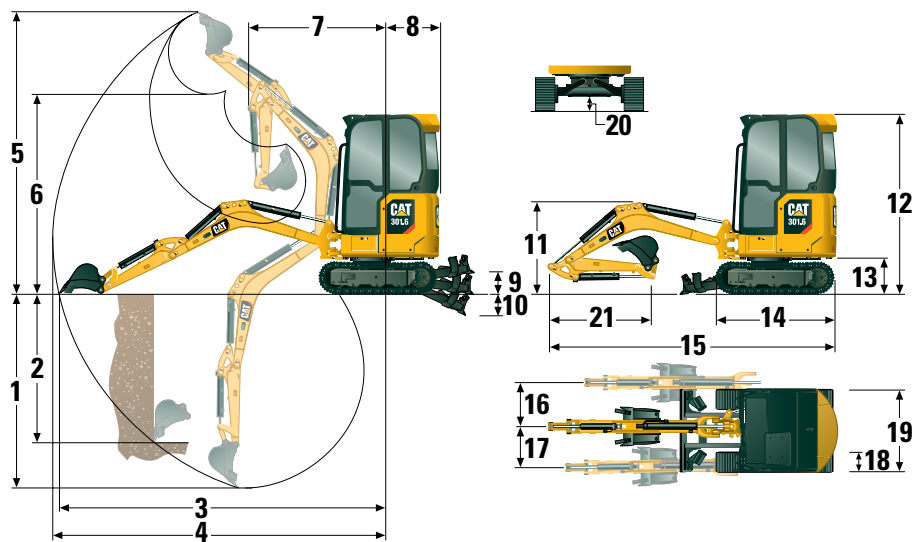
Altezza del punto di sollevamento			2 m			Raggio del punto di sollevamento (massimo)			
			Parte anteriore		Parte laterale	Parte anteriore		Parte laterale	m
			Lama sollevata	Lama abbassata		Lama sollevata	Lama abbassata		
2 m	Avambraccio standard	kg				269	290	290	2,9
	Avambraccio lungo	kg				230	230	230	3,1
1,5 m	Avambraccio standard	kg	384	384	384	237	283	272	3,2
	Avambraccio lungo	kg				217	227	227	3,3
1 m	Avambraccio standard	kg	456	584	522	222	289	254	3,3
	Avambraccio lungo	kg	459	495	495	203	234	234	3,4
0 m	Avambraccio standard	kg	424	704	489	222	343	255	3,2
	Avambraccio lungo	kg	419	703	484	202	277	233	3,4

**Il peso massimo include cingoli in acciaio, tettuccio, operatore, serbatoio del combustibile pieno, carro esteso, benna esclusa.

Caratteristiche tecniche dei miniescavatori idraulici da 1 a 2 tonnellate

Dimensioni – 301.6

Tutte le dimensioni sono indicative.



	Avambraccio standard	Avambraccio lungo
1 Profondità di scavo	2.340 mm	2.540 mm
2 Parete verticale	1.800 mm	1.890 mm
3 Sbraccio massimo a terra	3.730 mm	3.890 mm
4 Sbraccio massimo	3.800 mm	3.960 mm
5 Altezza di scavo massima	3.430 mm	3.490 mm
6 Gioco di scarico massimo	2.450 mm	2.510 mm
7 Sbraccio con braccio ritratto	1.460 mm	1.450 mm
8 Rotazione posteriore	995 mm	995 mm
9 Massima altezza della lama	275 mm	275 mm
10 Massima profondità della lama	260 mm	260 mm
11 Altezza del braccio in posizione di trasporto	1.090 mm	1.040 mm
12 Altezza totale di spedizione	2.310 mm	2.310 mm
13 Altezza cuscinetto di rotazione	445 mm	445 mm
14 Lunghezza totale del carro	1.460 mm	1.460 mm
15 Lunghezza totale di spedizione†	3.620 mm	3.860 mm
16 Rotazione del braccio a destra	50 gradi	50 gradi
17 Rotazione del braccio a sinistra	65 gradi	65 gradi
18 Larghezza pattini/cingolo	230 mm	230 mm
19 Larghezza cingolo		
Ritrazione	990 mm	990 mm
Estensione	1.300 mm	1.300 mm
20 Distanza libera da terra minima da sotto carro	155 mm	155 mm
21 Lunghezza avambraccio	960 mm	1.160 mm

†La lunghezza totale di spedizione dipende dalla posizione della lama durante la spedizione.

Caratteristiche tecniche dei miniescavatori idraulici da 1 a 2 tonnellate

Capacità di sollevamento – 301.6

Capacità di sollevamento – Configurazione minima*

Altezza del punto di sollevamento			2 m			Raggio del punto di sollevamento (massimo)			
			Parte anteriore		Parte laterale	Parte anteriore		Parte laterale	m
			Lama sollevata	Lama abbassata		Lama sollevata	Lama abbassata		
2 m	Avambraccio standard	kg				290	290	231	2,9
	Avambraccio lungo	kg				230	230	209	3,1
1,5 m	Avambraccio standard	kg	384	384	384	266	283	204	3,2
	Avambraccio lungo	kg				227	227	186	3,3
1 m	Avambraccio standard	kg	508	584	380	249	289	190	3,3
	Avambraccio lungo	kg	495	495	383	230	234	174	3,4
0 m	Avambraccio standard	kg	476	705	350	250	343	190	3,2
	Avambraccio lungo	kg	472	704	346	229	277	173	3,4

*Il peso minimo include cingoli in gomma, cabina, operatore, serbatoio del combustibile pieno, carro esteso, benna esclusa.

Capacità di sollevamento – Configurazione massima**

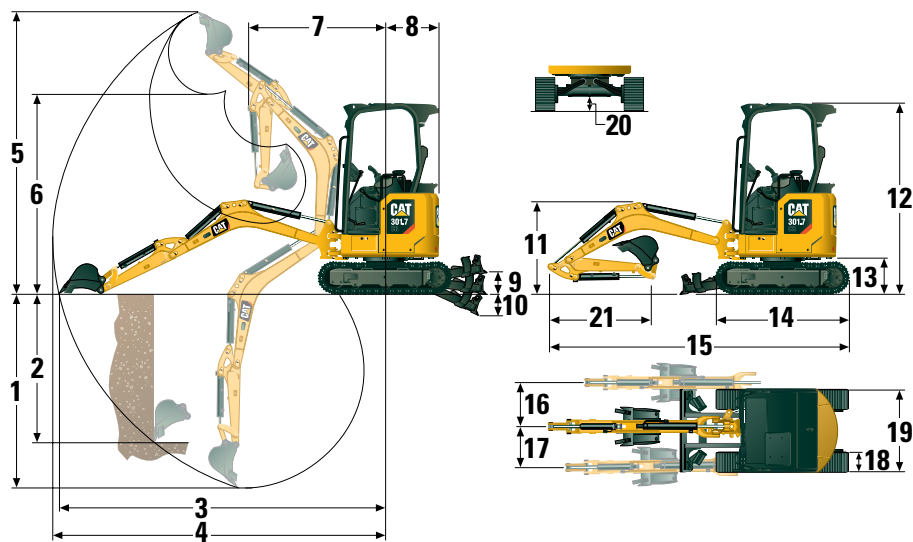
Altezza del punto di sollevamento			2 m			Raggio del punto di sollevamento (massimo)			
			Parte anteriore		Parte laterale	Parte anteriore		Parte laterale	m
			Lama sollevata	Lama abbassata		Lama sollevata	Lama abbassata		
2 m	Avambraccio standard	kg				290	290	290	2,9
	Avambraccio lungo	kg				230	230	230	3,1
1,5 m	Avambraccio standard	kg	384	384	384	283	283	283	3,2
	Avambraccio lungo	kg				227	227	227	3,3
1 m	Avambraccio standard	kg	552	584	584	273	289	289	3,3
	Avambraccio lungo	kg	495	495	495	234	234	234	3,4
0 m	Avambraccio standard	kg	520	705	588	274	343	309	3,2
	Avambraccio lungo	kg	516	704	584	252	277	277	3,4

**Il peso massimo include cingoli in acciaio, cabina, operatore, serbatoio del combustibile pieno, carro esteso, benna esclusa.

Caratteristiche tecniche dei miniescavatori idraulici da 1 a 2 tonnellate

Dimensioni – 301.7 CR

Tutte le dimensioni sono indicative.



	Avambraccio standard	Avambraccio lungo
1 Profondità di scavo	2.350 mm	2.540 mm
2 Parete verticale	1.800 mm	1.890 mm
3 Sbraccio massimo a terra	3.900 mm	4.060 mm
4 Sbraccio massimo	3.970 mm	4.130 mm
5 Altezza di scavo massima	3.430 mm	3.490 mm
6 Gioco di scarico massimo	2.450 mm	2.510 mm
7 Sbraccio con braccio ritratto	1.630 mm	1.620 mm
8 Rotazione posteriore	650 mm	650 mm
9 Massima altezza della lama	270 mm	270 mm
10 Massima profondità della lama	265 mm	265 mm
11 Altezza del braccio in posizione di trasporto	1.090 mm	1.040 mm
12 Altezza totale di spedizione	2.300 mm	2.300 mm
13 Altezza cuscinetto di rotazione	442 mm	442 mm
14 Lunghezza totale del carro	1.590 mm	1.590 mm
15 Lunghezza totale di spedizione†	3.620 mm	3.590 mm
16 Rotazione del braccio a destra	50 gradi	50 gradi
17 Rotazione del braccio a sinistra	65 gradi	65 gradi
18 Larghezza pattini/cingolo	230 mm	230 mm
19 Larghezza cingolo		
Ritrazione	990 mm	990 mm
Estensione	1.300 mm	1.300 mm
20 Distanza libera da terra minima da sotto carro	150 mm	150 mm
21 Lunghezza avambraccio	960 mm	1.160 mm

†La lunghezza totale di spedizione dipende dalla posizione della lama durante la spedizione.

Caratteristiche tecniche dei miniescavatori idraulici da 1 a 2 tonnellate

Capacità di sollevamento – 301.7 CR

Capacità di sollevamento – Configurazione minima*

Altezza del punto di sollevamento			2 m			Raggio del punto di sollevamento (massimo)			
			Parte anteriore		Parte laterale	Parte anteriore		Parte laterale	m
			Lama sollevata	Lama abbassata		Lama sollevata	Lama abbassata		
2 m	Avambraccio standard	kg				232	336	246	3,1
	Avambraccio lungo	kg				210	268	223	3,3
1,5 m	Avambraccio standard	kg	442	442	442	204	329	217	3,3
	Avambraccio lungo	kg				186	265	199	3,5
1 m	Avambraccio standard	kg	435	775	458	190	336	203	3,4
	Avambraccio lungo	kg	441	636	464	174	273	186	3,6
0 m	Avambraccio standard	kg	398	938	422	189	398	202	3,4
	Avambraccio lungo	kg	394	946	417	172	323	185	3,6

*Il peso minimo include cingoli in gomma, tettuccio, operatore, serbatoio del combustibile pieno, carro esteso, benna esclusa.

Capacità di sollevamento – Configurazione massima**

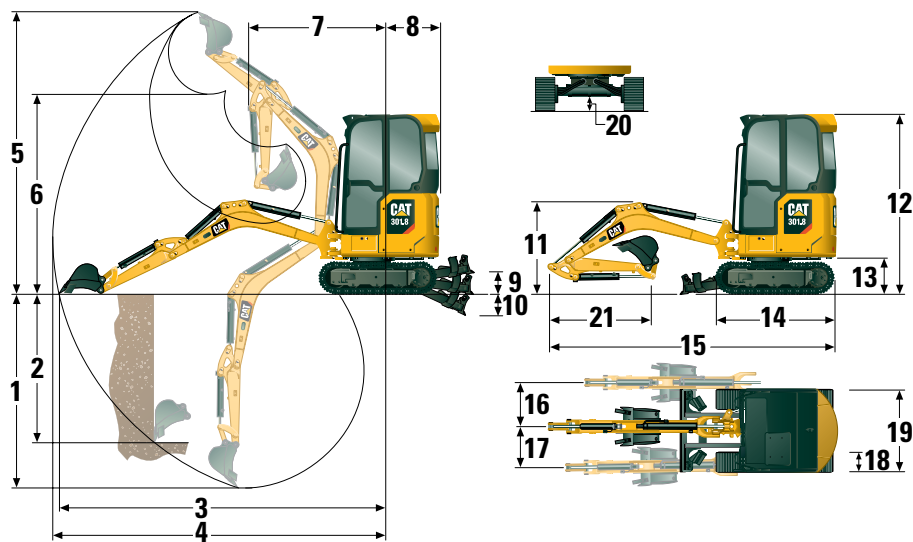
Altezza del punto di sollevamento			2 m			Raggio del punto di sollevamento (massimo)			
			Parte anteriore		Parte laterale	Parte anteriore		Parte laterale	m
			Lama sollevata	Lama abbassata		Lama sollevata	Lama abbassata		
2 m	Avambraccio standard	kg				240	336	255	3,1
	Avambraccio lungo	kg				217	268	231	3,3
1,5 m	Avambraccio standard	kg	442	442	442	212	329	225	3,3
	Avambraccio lungo	kg				193	265	206	3,5
1 m	Avambraccio standard	kg	449	775	474	197	336	211	3,4
	Avambraccio lungo	kg	455	636	480	181	273	194	3,6
0 m	Avambraccio standard	kg	413	938	438	197	398	210	3,4
	Avambraccio lungo	kg	408	946	433	179	323	192	3,6

**Il peso massimo include cingoli in acciaio, tettuccio, operatore, serbatoio del combustibile pieno, carro esteso, benna esclusa.

Caratteristiche tecniche dei miniescavatori idraulici da 1 a 2 tonnellate

Dimensioni – 301.8

Tutte le dimensioni sono indicative.



	Avambraccio standard	Avambraccio lungo
1 Profondità di scavo	2.370 mm	2.570 mm
2 Parete verticale	1.850 mm	1.940 mm
3 Sbraccio massimo a terra	3.800 mm	3.960 mm
4 Sbraccio massimo	4.110 mm	4.270 mm
5 Altezza di scavo massima	3.550 mm	3.620 mm
6 Gioco di scarico massimo	2.560 mm	2.640 mm
7 Sbraccio con braccio ritratto	1.420 mm	1.420 mm
8 Rotazione posteriore	995 mm	995 mm
9 Massima altezza della lama	270 mm	270 mm
10 Massima profondità della lama	265 mm	265 mm
11 Altezza del braccio in posizione di trasporto	1.070 mm	1.020 mm
12 Altezza totale di spedizione	2.300 mm	2.300 mm
13 Altezza cuscinetto di rotazione	442 mm	442 mm
14 Lunghezza totale del carro	1.590 mm	1.590 mm
15 Lunghezza totale di spedizione†	3.720 mm	3.710 mm
16 Rotazione del braccio a destra	50 gradi	50 gradi
17 Rotazione del braccio a sinistra	65 gradi	65 gradi
18 Larghezza pattini/cingolo	230 mm	230 mm
19 Larghezza cingolo		
Ritrazione	990 mm	990 mm
Estensione	1.300 mm	1.300 mm
20 Distanza libera da terra minima da sotto carro	150 mm	150 mm
21 Lunghezzaavambraccio	960 mm	1.160 mm

†La lunghezza totale di spedizione dipende dalla posizione della lama durante la spedizione.

Caratteristiche tecniche dei miniescavatori idraulici da 1 a 2 tonnellate

Capacità di sollevamento – 301.8

Capacità di sollevamento – Configurazione minima*

Altezza del punto di sollevamento			2 m			Raggio del punto di sollevamento (massimo)			
			Parte anteriore		Parte laterale	Parte anteriore		Parte laterale	m
			Lama sollevata	Lama abbassata		Lama sollevata	Lama abbassata		
2 m	Avambraccio standard	kg				320	377	230	3,0
	Avambraccio lungo	kg				291	302	208	3,2
1,5 m	Avambraccio standard	kg	502	502	417	284	370	203	3,2
	Avambraccio lungo	kg	379	379	379	261	300	186	3,4
1 m	Avambraccio standard	kg	568	718	393	266	379	190	3,3
	Avambraccio lungo	kg	573	627	397	245	308	174	3,5
0 m	Avambraccio standard	kg	533	811	362	267	389	189	3,3
	Avambraccio lungo	kg	528	818	357	245	364	172	3,5

*Il peso minimo include cingoli in gomma, tettuccio, operatore, serbatoio del combustibile pieno, carro fisso, benna esclusa.

Capacità di sollevamento – Configurazione massima**

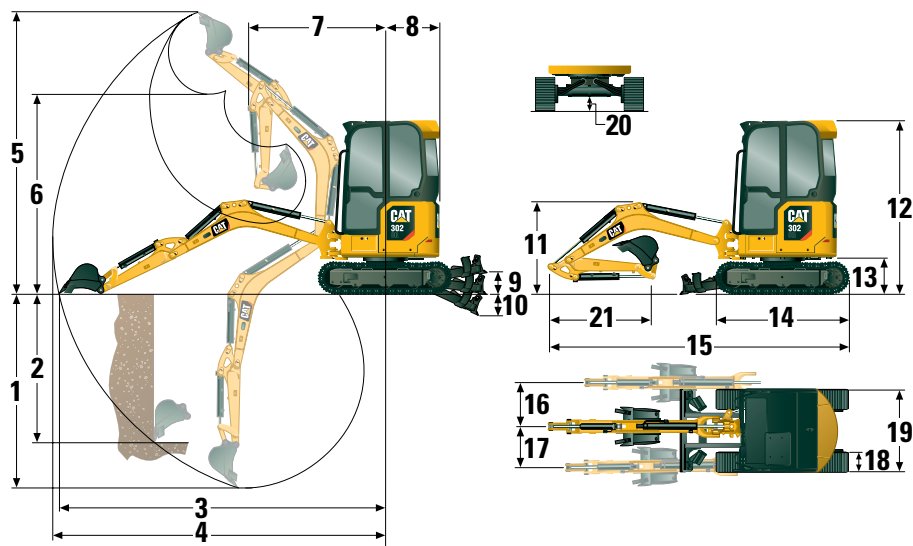
Altezza del punto di sollevamento			2 m			Raggio del punto di sollevamento (massimo)			
			Parte anteriore		Parte laterale	Parte anteriore		Parte laterale	m
			Lama sollevata	Lama abbassata		Lama sollevata	Lama abbassata		
2 m	Avambraccio standard	kg				377	377	377	3,0
	Avambraccio lungo	kg				302	302	302	3,2
1,5 m	Avambraccio standard	kg	502	502	502	341	370	354	3,2
	Avambraccio lungo	kg	379	379	379	300	300	300	3,4
1 m	Avambraccio standard	kg	675	718	696	321	379	333	3,3
	Avambraccio lungo	kg	627	627	627	297	308	308	3,5
0 m	Avambraccio standard	kg	640	811	662	323	389	335	3,3
	Avambraccio lungo	kg	636	818	657	297	364	309	3,5

**Il peso massimo include cingoli in acciaio, tettuccio, operatore, serbatoio del combustibile pieno, carro esteso, benna esclusa.

Caratteristiche tecniche dei miniescavatori idraulici da 1 a 2 tonnellate

Dimensioni – 302 CR

Tutte le dimensioni sono indicative.



	Avambraccio standard	Avambraccio lungo
1 Profondità di scavo	2.370 mm	2.570 mm
2 Parete verticale	1.850 mm	1.940 mm
3 Sbraccio massimo a terra	4.040 mm	4.210 mm
4 Sbraccio massimo	4.110 mm	4.270 mm
5 Altezza di scavo massima	3.550 mm	3.620 mm
6 Gioco di scarico massimo	2.560 mm	2.640 mm
7 Sbraccio con braccio ritratto	1.660 mm	1.660 mm
8 Rotazione posteriore	750 mm	750 mm
9 Massima altezza della lama	285 mm	285 mm
10 Massima profondità della lama	295 mm	295 mm
11 Altezza del braccio in posizione di trasporto	1.070 mm	1.020 mm
12 Altezza totale di spedizione	2.300 mm	2.300 mm
13 Altezza cuscinetto di rotazione	442 mm	442 mm
14 Lunghezza totale del carro	1.850 mm	1.850 mm
15 Lunghezza totale di spedizione†	3.900 mm	3.880 mm
16 Rotazione del braccio a destra	50 gradi	50 gradi
17 Rotazione del braccio a sinistra	65 gradi	65 gradi
18 Larghezza pattini/cingolo	250 mm	250 mm
19 Larghezza cingolo		
Ritrazione	1.090 mm	1.090 mm
Estensione	1.400 mm	1.400 mm
20 Distanza libera da terra minima da sotto carro	150 mm	150 mm
21 Lunghezza avambraccio	960 mm	1.160 mm

†La lunghezza totale di spedizione dipende dalla posizione della lama durante la spedizione.

Caratteristiche tecniche dei miniescavatori idraulici da 1 a 2 tonnellate

Capacità di sollevamento – 302 CR

Capacità di sollevamento – Configurazione minima*

Altezza del punto di sollevamento			2 m			Raggio del punto di sollevamento (massimo)			
			Parte anteriore		Parte laterale	Parte anteriore		Parte laterale	m
			Lama sollevata	Lama abbassata		Lama sollevata	Lama abbassata		
2 m	Avambraccio standard	kg				346	376	294	3,3
	Avambraccio lungo	kg				301	301	269	3,5
1,5 m	Avambraccio standard	kg	549	549	549	311	370	264	3,5
	Avambraccio lungo	kg				287	300	243	3,7
1 m	Avambraccio standard	kg	711	906	586	293	380	249	3,6
	Avambraccio lungo	kg	720	771	594	272	309	230	3,8
0 m	Avambraccio standard	kg	675	959	552	296	388	251	3,5
	Avambraccio lungo	kg	668	988	546	273	366	230	3,7

*Il peso minimo include cingoli in gomma, tettuccio, operatore, serbatoio del combustibile pieno, carro esteso, benna esclusa.

Capacità di sollevamento – Configurazione massima**

Altezza del punto di sollevamento			2 m			Raggio del punto di sollevamento (massimo)			
			Parte anteriore		Parte laterale	Parte anteriore		Parte laterale	m
			Lama sollevata	Lama abbassata		Lama sollevata	Lama abbassata		
2 m	Avambraccio standard	kg				377	377	344	3,3
	Avambraccio lungo	kg				302	302	302	3,5
1,5 m	Avambraccio standard	kg	526	526	526	361	370	309	3,5
	Avambraccio lungo	kg				300	300	286	3,7
1 m	Avambraccio standard	kg	820	890	680	341	379	292	3,6
	Avambraccio lungo	kg	749	749	687	308	308	271	3,8
0 m	Avambraccio standard	kg	781	964	644	343	389	293	3,5
	Avambraccio lungo	kg	775	992	638	318	364	271	3,7

**Il peso massimo include cingoli in acciaio, tettuccio, operatore, serbatoio del combustibile pieno, carro esteso, benna esclusa.

Attrezzatura standard

L'attrezzatura standard può variare. Per ulteriori informazioni, rivolgersi al dealer Cat di zona.

MOTORE

- Motore Cat C1.1 (U.S. EPA Tier 4 Final/ EU Stage V)
- Minimo del motore automatico
- Arresto automatico del motore
- Sistema automatico di traslazione a due velocità
- Separatore acqua/combustibile
- Sistema automatico della potenza (non disponibile in tutti i paesi)
- Pompa a pistoni a cilindrata variabile
- Impianto idraulico con rilevamento del carico/ripartizione del flusso

IDRAULICA

- Pompa elettronica Smart Tech
- Accumulatore
- Freno di rotazione automatico
- Tubazioni idrauliche ausiliarie
- Flusso ausiliario a uno e due vie
- Flusso ausiliario continuo
- Scollegamenti rapidi delle tubazioni ausiliarie

CABINA

- Solo tettuccio (301.5, 301.7 CR)
- Solo cabina (301.6)
- Scelta di cabina o tettuccio (301.8, 302 CR)
- Struttura ROPS – ISO 12117-2:2008
- Struttura TOPS – ISO 12117:1997
- Protezione superiore – ISO 10262:1998 (Livello I)
- Monitor LCD di nuova generazione di serie
- Sicurezza della macchina – Chiave standard con codice di accesso o push to start o avviamento con chiave codificata.
- Poggiapolsi regolabili
- Sedile in vinile (con o senza sospensione) (301.5, 301.7 CR)
- Sedile in tessuto o vinile (301.6, 301.8, 302 CR)
- Cintura di sicurezza retrattile ad alta visibilità (75 mm)
- Appendiabiti
- Portabicchiere
- Vano portaoggetti
- Tettuccio trasparente
- Tappetino lavabile
- Pedali di comando marcia e leve
- Nuova generazione di controllo carro e lama attraverso i joystick
- Blocco dell'impianto idraulico – Tutti i comandi
- Sollevamento della macchina a 2 punti
- Tettuccio inclinabile

CARRO

- Carro fisso o estensibile (il carro fisso non è disponibile sul modello 301.7 CR)
- Cinghia in gomma o cingoli in acciaio (larghezza 230 mm) (301.5, 301.6, 301.7 CR)
- Cinghia in gomma o cingoli in acciaio (larghezza 250 mm) (301.8, 302 CR)
- Lama apripista con flottaggio
- Punti di ancoraggio sul telaio del cingolo

BRACCI, AVAMBRACCI E LEVERISMI

- Braccio monopezzo (1.780 mm) (301.5, 301.6, 301.7 CR)
- Braccio monopezzo (1.850 mm) (301.8, 302 CR)
- Avambraccio standard (960 mm) o avambraccio lungo (1.160 mm)
- Predisposizione per pala frontale (Pin-On/ Attacco manuale/Attacco idraulico – Non disponibile in tutte le regioni)
- Predisposizione pinza a pollice (non disponibile in tutte le regioni)
- Occhiello di sollevamento certificato (non disponibile in tutte le regioni)

IMPIANTO ELETTRICO

- Batteria 12 volt
- Software (macchina e monitor)
- Batteria esente da manutenzione
- Avvisatore acustico
- Presa di alimentazione 12 volt
- Luce braccio, alogena
- Dispositivo di modifica della configurazione

Attrezzatura a richiesta

L'attrezzatura a richiesta può variare. Per ulteriori informazioni, rivolgersi al dealer Cat di zona.

CABINA

- Specchietti, lato sinistro e lato destro
- Radio (solo modelli con cabina)

IMPIANTO ELETTRICO

- Product Link™
- Luci anteriori a LED
- Luci a LED anteriori e posteriori
- Luce braccio a LED
- Scollegamento della batteria

ALTRO

- Attrezzatura tra cui benne, trivelle e martelli
- Allarme di marcia (standard in alcune regioni)
- Riscaldatore della camicia d'acqua
- Scarico Eco
- Protezione, tettuccio
- Protezione, rete

- Tubazioni ad attacco rapido
- Staffa benna (standard in alcune regioni)
- Comandi ausiliari secondari
- Compatibilità con bio-olio
- Nessun pedale di comando marcia e leve manuali
- Valvola di ritegno di abbassamento del braccio
- Valvola di ritegno di abbassamento dell'avambraccio

IL RIFERIMENTO GIUSTO PER LE TUE ESIGENZE SU TUTTO IL TERRITORIO NAZIONALE.



Scopri la nostra sede più vicina a te.
Visita www.cgt.it/it/store-locator

Per ulteriori informazioni dettagliate sui prodotti Cat, sui servizi offerti dai dealer e sulle soluzioni industriali, visitare il sito Web www.cat.com

© 2023 Caterpillar
Tutti i diritti riservati

Materiali e caratteristiche tecniche sono soggetti a variazione senza obbligo di preavviso. Le macchine illustrate nelle foto possono comprendere attrezzature aggiuntive. Consultare il dealer Cat per informazioni sulle opzioni disponibili.

CAT, CATERPILLAR, LET'S DO THE WORK, i rispettivi loghi, "Caterpillar Yellow", i marchi "Power Edge" e Cat "Modern Hex" nonché le identità dei prodotti qui usati sono marchi di fabbrica di Caterpillar e non possono essere usati senza permesso.

ALHQ8189-01 (05-2019)
Sostituisce ALHQ8189
(Traduzione: 04-2019)
(EAME, Australia/New Zealand)

